

Válvulas de descarga rápida Serie VSC - VSO

Puertos Serie VSO: M5, G1/8, cartucho \varnothing 4

Puertos Serie VSC: G1/8, G1/4, G1/2



- » Adecuados para descargar rápidamente el aire contenido en tanques, sistemas o cámaras de cilindros
- » Versiones roscadas y con racores

Las válvulas de descarga rápida Serie VSC/VSO se utilizan normalmente para aumentar la velocidad de los cilindros o despresurizar rápidamente depósitos de aire comprimido.

Mod. VSO 425-M5 y VSO 426-04: adecuados para ser montados en válvulas o electroválvulas con cartucho \varnothing 4 incorporado.

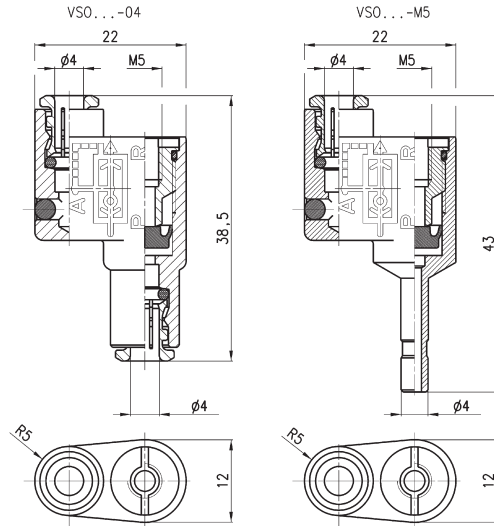
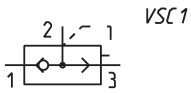
Mod. VSO 4-1/8: Es adecuado para montaje directo en el puerto del actuador. El aire que entra del lado del cartucho (1) pasa y es usado del lado de la rosca (2), mientras que el aire de escape pasa a través de los agujeros (3) que están a los lados del cuerpo de la válvula.

Mod. VSC: adecuado para ser montados directamente sobre la conexión del cilindro mediante un niple. En el orificio de descarga se aconseja montar un silenciador.

CARACTERÍSTICAS GENERALES

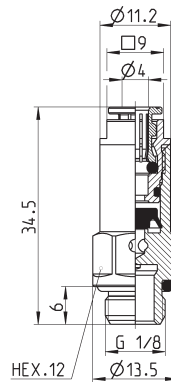
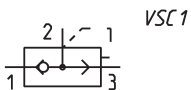
Grupo válvulas	válvulas automáticas
Tipo de construcción	tipo asiento
Materiales	Serie VSO: cuerpo de latón - sellos de NBR Serie VSC: cuerpo de latón - sellos de Desmopan
Montaje	en cualquier posición
Conexiones	Serie VSO: M5, G1/8, cartucho \varnothing 4 Serie VSC: G1/8, G1/4, G1/2
Temperatura de trabajo	0°C + 80°C (con aire seco - 20°C)
Fluido	Aire filtrado, sin lubricación. En caso de usar aire lubricado, recomendamos utilizar aceite ISO VG32 y no interrumpir la lubricación.

Válvulas de descarga rápida Mod. VSO 425-M5, VSO 426-04



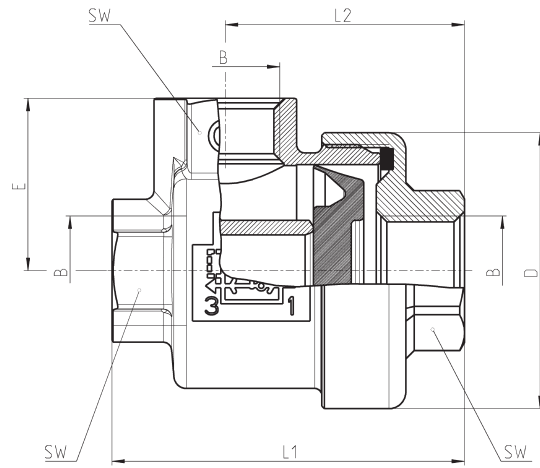
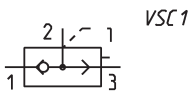
Mod.		Caudal a 6 bar 1 > 2 (NI/min)	Caudal 2 a 6 bar > 3 (NI/min)	Presión mínima de accionamiento (bar)	Presión máx de trabajo (bar)
VSO 425-M5	M5	50 (ΔP = 1 bar)	100 (ΔP = 1 bar)	1	16
VSO 426-04		50 (ΔP = 1 bar)	100 (ΔP = 1 bar)	1	16

Válvulas de descarga rápida Mod. VSO 4-1/8



Mod.		Caudal a 6 bar 1 > 2 (NI/min)	Caudal 2 a 6 bar > 3 (NI/min)	Presión mínima de accionamiento (bar)	Presión máx de trabajo (bar)
VSO 4-1/8	G1/8	50 (ΔP = 1 bar)	330 (flujo libre)	0.5	16

Válvulas de descarga rápida Serie VSC



Mod.	B	D	E	L1	L2	SW	Caudal medio de entrada 1 > 2 [caudal a 6 bar, ΔP 1 bar] (NI/min)	Caudal medio de escape 2 > 3 [caudal a 6 bar, ΔP 1 bar] (NI/min)	Presión mín. de accionamiento (bar)	Presion máx de trabajo (bar)	
VSC 588-1/8	1/8	28	17.5	36.5	25	14	G1/8	630	940	0.5	12
VSC 544-1/4	1/4	33	20.5	42	28.5	17	G1/4	860	1600	0.3	12
VSC 522-1/2	1/2	43	27	57.5	39.5	24	G1/2	4700	6250	0.2	12

VÁLVULAS DE DESCARGA RÁPIDA SERIE VSC - VSO