

Válvulas de regulación de caudal

Serie PSCU, PMCU, PSVU, PMVU, PSCO, PMCO

Reguladores de flujo unidireccionales y bidireccionales tipo banjo con orientable en latón (M5) o en tecnopolímero (G1/8 - G1/4 - G3/8)
Conexiones: M5, G1/8, G1/4, G3/8



Estos reguladores de flujo unidireccionales y bidireccionales han sido diseñados lo mas pequeños posible para ser montados directamente en válvulas o cilindros. La gran variedad de conexiones ajustables hace posible de completar el regulador con el sistema más conveniente en relación con la manguera disponible.

Todos los modelos son suministrados completos con banjo y orientable.

CARACTERÍSTICAS GENERALES

| | |
|-------------------------------|---|
| Construcción | de aguja |
| Grupo válvula | regulador unidireccional y bidireccional |
| Materiales | cuerpo, tornillo de regulación, collarín y inserto = latón - banjo y regulador = tecnopolímero - juntas = NBR |
| Sujeción | mediante rosca macho |
| Conexiones | G1/8 - G1/4 - G3/8 |
| Instalación | en cualquier posición |
| Temperatura de trabajo | 0°C ÷ 60°C (con aire seco -20°C) |
| Presión de trabajo | 1 ÷ 10 bar |
| Presión nominal | 6 bar |
| Caudal nominal | ver gráfico |
| Diámetro nominal | G1/8 = 2 mm - G1/4 = 4 mm - G3/8 = 7 mm |
| Fluido | aire filtrado |

EJEMPLO DE CODIFICACIÓN

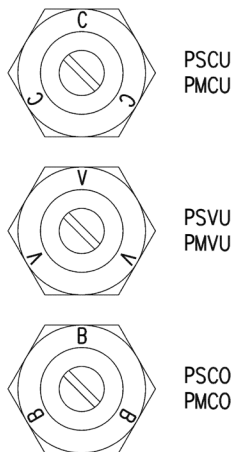
| | | | | | | | | | |
|----------|----------|-----------|--|----------|-----------|----------|------------|----------|----------|
| P | M | CU | | 7 | 04 | - | 1/8 | - | 4 |
|----------|----------|-----------|--|----------|-----------|----------|------------|----------|----------|

| | |
|------------|---|
| P | SERIE |
| M | ACCIONAMIENTO: M = manual S = destornillador |
| CU | MONTAJE: CU = en cilindro unidireccional VU = en válvula unidireccional CO = bidireccional |
| 7 | CONSTRUCCIÓN: 6 = aguja (regulación destornillador) 7 = aguja (regulación manual) |
| 04 | CAMPO DE REGULACIÓN: 04 = Ø2 MAX 06 = Ø4 MAX 08 = Ø7 MAX |
| 1/8 | CONEXIONES: 1/8 = G1/8 1/4 = G1/4 3/8 = G3/8 |
| 4 | TUBO: 4 = Ø 4 6 = Ø 6 8 = Ø 8 10 = Ø 10 12 = Ø 12 |

VÁLVULAS SERIE PSCU, PMCU, PSVU, PMVU, PSCO, PMCO

Para asegurar la correcta elección de regulador de flujo unidireccional proceda como a continuación se menciona:
Calcule la cantidad de aire en NL/min (ver tabla de cilindros); determine el tiempo de la carrera del cilindro; vea en la gráfica cual es el tipo de regulador correcto.

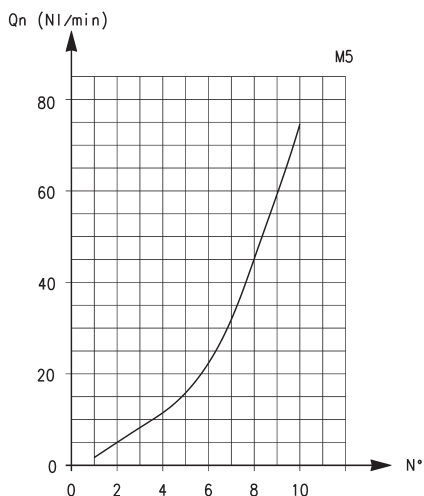
REGUL. DE FLUJO UNIDIRECCIONALES Y BIDIRECCIONALES



IDENTIFICACIÓN DE DIFERENTES TIPOS:

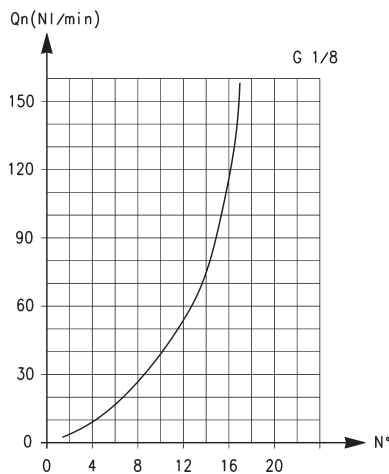
PSCU - PMCU = ensamblados directamente sobre los cilindros
 PSVU - PMVU = ensamblados directamente sobre las válvulas
 PSCO - PMCO = ensamble directo sobre cilindros o válvulas

CAUDAL DE REG. DE FLUJO UNIDIRECCIONALES Y BIDIRECCIONALES



Caudal Qn (NL/min.) da 2 → 1 con regulador ABIERTO: 70
 Caudal Qn (NL/min.) da 2 → 1 con regulador CERRADO: 33

Qn = caudal con 6 bar en entrada y con ΔP = 1 bar en salida
 N° = número vueltas tornillo

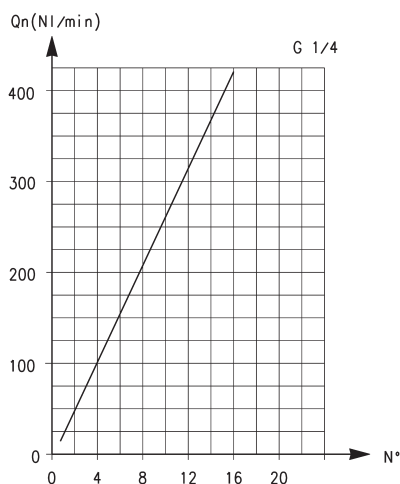


Caudal Qn (NL/min.) da 2 → 1 con regulador ABIERTO: 200
 Caudal Qn (NL/min.) da 2 → 1 con regulador CERRADO: 70

Qn = caudal con 6 bar en entrada y con ΔP = 1 bar en salida
 N° = número vueltas tornillo

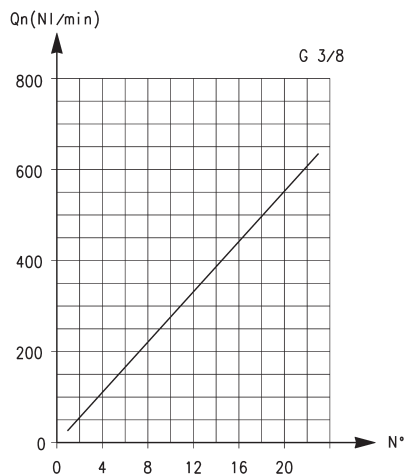
VÁLVULAS SERIE PSCU, PMCU, PSVU, PMVU, PSCO, PMCO

CAUDAL DE REG. DE FLUJO UNIDIRECCIONALES Y BIDIRECCIONALES



Caudal Qn (NL/min.) da 2 → 1 con regulador ABIERTO: 530
 Caudal Qn (NL/min.) da 2 → 1 con regulador CERRADO: 160

Qn = caudal con 6 bar en entrada y con ΔP = 1 bar en salida
 N° = número vueltas tornillo



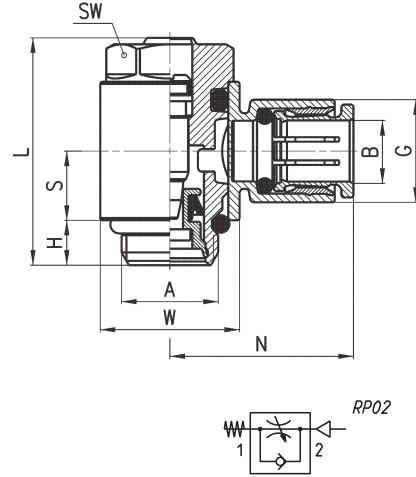
Caudal Qn (NL/min.) da 2 → 1 con regulador ABIERTO: 710
 Caudal Qn (NL/min.) da 2 → 1 con regulador CERRADO: 410

Qn = caudal con 6 bar en entrada y con ΔP = 1 bar en salida
 N° = número vueltas tornillo

Válvulas Serie PSCU



Reguladores de flujo unidireccionales para montaje en cilindros de simple o doble efecto.
Ajuste regulación por medio de destornillador.
Conexiones: G1/8, G1/4 y G3/8.

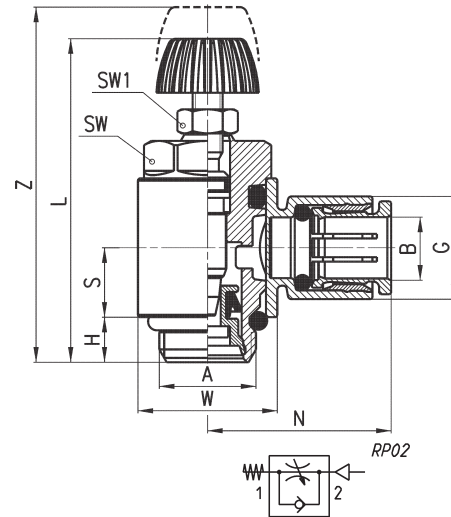


| DIMENSIONES | | | | | | | | | |
|-----------------|------|----|------|-----|------|------|------|------|----|
| Mod. | A | B | G | H | L | N | S | W | SW |
| PSCU 602-M5-4 | M5 | 4 | 8.6 | 3.5 | 21.5 | 18 | 5.7 | 8 | 8 |
| PSCU 602-M5-6 | M5 | 6 | 10.4 | 3.5 | 21.5 | 19 | 5.7 | 8 | 8 |
| PSCU 604-1/8-4 | G1/8 | 4 | 11.6 | 5 | 27 | 21 | 7.75 | 14 | 12 |
| PSCU 604-1/8-6 | G1/8 | 6 | 11.6 | 5 | 27 | 21 | 7.75 | 14 | 12 |
| PSCU 604-1/8-8 | G1/8 | 8 | 13.9 | 5 | 27 | 22.5 | 7.75 | 14 | 12 |
| PSCU 606-1/4-6 | G1/4 | 6 | 13.9 | 6 | 30.5 | 24.5 | 9.25 | 18.6 | 15 |
| PSCU 606-1/4-8 | G1/4 | 8 | 13.9 | 6 | 30.5 | 24.5 | 9.25 | 18.6 | 15 |
| PSCU 606-1/4-10 | G1/4 | 10 | 16.1 | 6 | 30.5 | 27 | 9.25 | 18.6 | 15 |
| PSCU 608-3/8-10 | G3/8 | 10 | 20.2 | 7 | 36.5 | 29 | 11 | 22 | 18 |
| PSCU 608-3/8-12 | G3/8 | 12 | 20.2 | 7 | 36.5 | 29 | 11 | 22 | 18 |

Válvulas Serie PMCU



Reguladores de flujo unidireccionales para montaje sobre cilindros simple o doble efecto.
Mando de la regulación por medio de un vástago moleteado accionable manualmente.
Conexiones: G1/8, G1/4 e G3/8.

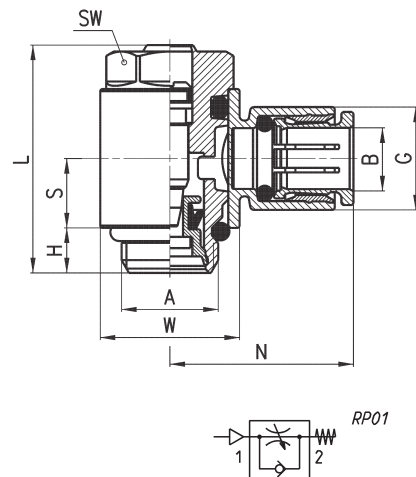


| DIMENSIONES | | | | | | | | | | | |
|-----------------|------|----|------|-----|------|------|------|------|----|-----|------|
| Mod. | A | B | G | H | L | N | S | W | SW | SW1 | Z |
| PMCU 702-M5-4 | M5 | 4 | 8.6 | 3.5 | 31 | 18 | 5.7 | 8 | 8 | 5.5 | 35 |
| PMCU 702-M5-6 | M5 | 6 | 10.4 | 3.5 | 31 | 19 | 5.7 | 8 | 8 | 5.5 | 35 |
| PMCU 704-1/8-4 | G1/8 | 4 | 11.6 | 5 | 36.5 | 21 | 7.75 | 14 | 12 | 7 | 42.5 |
| PMCU 704-1/8-6 | G1/8 | 6 | 11.6 | 5 | 36.5 | 21 | 7.75 | 14 | 12 | 7 | 42.5 |
| PMCU 704-1/8-8 | G1/8 | 8 | 13.9 | 5 | 36.5 | 22.5 | 7.75 | 14 | 12 | 7 | 42.5 |
| PMCU 706-1/4-6 | G1/4 | 6 | 13.9 | 6 | 42 | 24.5 | 9.25 | 18.6 | 15 | 7 | 48 |
| PMCU 706-1/4-8 | G1/4 | 8 | 13.9 | 6 | 42 | 24.5 | 9.25 | 18.6 | 15 | 7 | 48 |
| PMCU 706-1/4-10 | G1/4 | 10 | 16.1 | 6 | 42 | 27 | 9.25 | 18.6 | 15 | 7 | 48 |
| PMCU 708-3/8-10 | G3/8 | 10 | 20.2 | 7 | 48.5 | 29 | 11 | 22 | 18 | 10 | 56.5 |
| PMCU 708-3/8-12 | G3/8 | 12 | 20.2 | 7 | 48.5 | 29 | 11 | 22 | 18 | 10 | 56.5 |

Válvulas Serie PSVU



Reguladores de flujo unidireccionales para montaje sobre válvulas.
Ajuste regulación por medio de destornillador.
Conexiones: G1/8, G1/4 y G3/8.



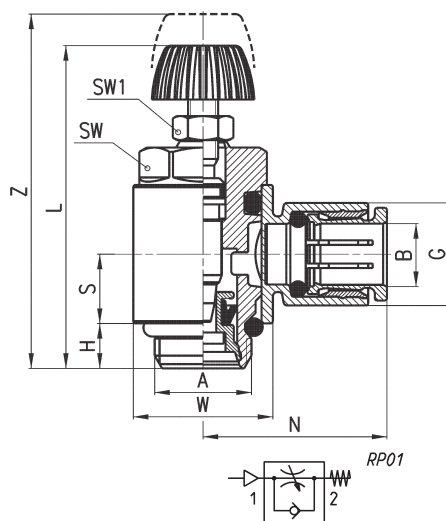
| DIMENSIONES | | | | | | | | | |
|-----------------|------|----|------|-----|------|------|------|------|----|
| Mod. | A | B | G | H | L | N | S | W | SW |
| PSVU 602-M5-4 | M5 | 4 | 8.6 | 3.5 | 21.5 | 18 | 5.7 | 8 | 8 |
| PSVU 602-M5-6 | M5 | 6 | 10.4 | 3.5 | 21.5 | 19 | 5.7 | 8 | 8 |
| PSVU 604-1/8-4 | G1/8 | 4 | 11.6 | 5 | 27 | 21 | 7.75 | 14 | 12 |
| PSVU 604-1/8-6 | G1/8 | 6 | 11.6 | 5 | 27 | 21 | 7.75 | 14 | 12 |
| PSVU 604-1/8-8 | G1/8 | 8 | 13.9 | 5 | 27 | 22.5 | 7.75 | 14 | 12 |
| PSVU 606-1/4-6 | G1/4 | 6 | 13.9 | 6 | 30.5 | 24.5 | 9.25 | 18.6 | 15 |
| PSVU 606-1/4-8 | G1/4 | 8 | 13.9 | 6 | 30.5 | 24.5 | 9.25 | 18.6 | 15 |
| PSVU 606-1/4-10 | G1/4 | 10 | 16.1 | 6 | 30.5 | 27 | 9.25 | 18.6 | 15 |
| PSVU 608-3/8-10 | G3/8 | 10 | 20.2 | 7 | 36.5 | 29 | 11 | 22 | 18 |
| PSVU 608-3/8-12 | G3/8 | 12 | 20.2 | 7 | 36.5 | 29 | 11 | 22 | 18 |

Válvulas Serie PMVU



Regulador de flujo unidireccional para montaje en válvula.
Ajuste de instalación por un tornillo estriado operado manualmente.
Conexiones: G1/8, G1/4 y G3/8.

| DIMENSIONES | | | | | | | | | | | |
|-----------------|------|----|------|-----|------|------|------|------|----|-----|------|
| Mod. | A | B | G | H | L | N | S | W | SW | SW1 | Z |
| PMVU 702-M5-4 | M5 | 4 | 8.6 | 3.5 | 31 | 18 | 5.7 | 8 | 8 | 5.5 | 35 |
| PMVU 702-M5-6 | M5 | 6 | 10.4 | 3.5 | 31 | 19 | 5.7 | 8 | 8 | 5.5 | 35 |
| PMVU 704-1/8-4 | G1/8 | 4 | 11.6 | 5 | 36.5 | 21 | 7.75 | 14 | 12 | 7 | 42.5 |
| PMVU 704-1/8-6 | G1/8 | 6 | 11.6 | 5 | 36.5 | 21 | 7.75 | 14 | 12 | 7 | 42.5 |
| PMVU 704-1/8-8 | G1/8 | 8 | 13.9 | 5 | 36.5 | 22.5 | 7.75 | 14 | 12 | 7 | 42.5 |
| PMVU 706-1/4-6 | G1/4 | 6 | 13.9 | 6 | 42 | 24.5 | 9.25 | 18.6 | 15 | 7 | 48 |
| PMVU 706-1/4-8 | G1/4 | 8 | 13.9 | 6 | 42 | 24.5 | 9.25 | 18.6 | 15 | 7 | 48 |
| PMVU 706-1/4-10 | G1/4 | 10 | 16.1 | 6 | 42 | 27 | 9.25 | 18.6 | 15 | 7 | 48 |
| PMVU 708-3/8-10 | G3/8 | 10 | 20.2 | 7 | 48.5 | 29 | 11 | 22 | 18 | 10 | 56.5 |
| PMVU 708-3/8-12 | G3/8 | 12 | 20.2 | 7 | 48.5 | 29 | 11 | 22 | 18 | 10 | 56.5 |

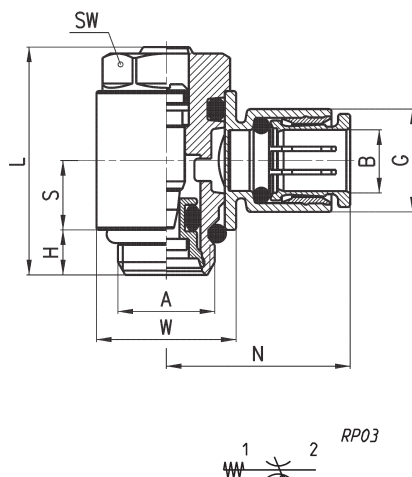


Válvulas Serie PSCO



Regulador de flujo bidireccional.
Ajuste regulación por medio de destornillador.
Conexiones: G1/8, G1/4, y G3/8.

| DIMENSIONES | | | | | | | | | | |
|-----------------|------|----|------|-----|------|------|------|------|----|--|
| Mod. | A | B | G | H | L | N | S | W | SW | |
| PSCO 602-M5-4 | M5 | 4 | 8.6 | 3.5 | 21.5 | 18 | 5.7 | 8 | 8 | |
| PSCO 602-M5-6 | M5 | 6 | 10.4 | 3.5 | 21.5 | 19 | 5.7 | 8 | 8 | |
| PSCO 604-1/8-4 | G1/8 | 4 | 11.6 | 5 | 27 | 21 | 7.75 | 14 | 12 | |
| PSCO 604-1/8-6 | G1/8 | 6 | 11.6 | 5 | 27 | 21 | 7.75 | 14 | 12 | |
| PSCO 604-1/8-8 | G1/8 | 8 | 13.9 | 5 | 27 | 22.5 | 7.75 | 14 | 12 | |
| PSCO 606-1/4-6 | G1/4 | 6 | 13.9 | 6 | 30.5 | 24.5 | 9.25 | 18.6 | 15 | |
| PSCO 606-1/4-8 | G1/4 | 8 | 13.9 | 6 | 30.5 | 24.5 | 9.25 | 18.6 | 15 | |
| PSCO 606-1/4-10 | G1/4 | 10 | 16.1 | 6 | 30.5 | 27 | 9.25 | 18.6 | 15 | |
| PSCO 608-3/8-10 | G3/8 | 10 | 20.2 | 7 | 36.5 | 29 | 11 | 22 | 18 | |
| PSCO 608-3/8-12 | G3/8 | 12 | 20.2 | 7 | 36.5 | 29 | 11 | 22 | 18 | |



Válvulas Serie PMCO



Regulador de flujo bidireccional.
Ajuste de instalación por un tornillo estriado operado manualmente.
Conexiones: G1/8, G1/4 y G3/8.

| DIMENSIONES | | | | | | | | | | | |
|-----------------|------|----|------|-----|------|------|------|------|----|-----|------|
| Mod. | A | B | G | H | L | N | S | W | SW | SW1 | Z |
| PMCO 702-M5-4 | M5 | 4 | 8.6 | 3.5 | 31 | 18 | 5.7 | 8 | 8 | 5.5 | 35 |
| PMCO 702-M5-6 | M5 | 6 | 10.4 | 3.5 | 31 | 19 | 5.7 | 8 | 8 | 5.5 | 35 |
| PMCO 704-1/8-4 | G1/8 | 4 | 11.6 | 5 | 36.5 | 21 | 7.75 | 14 | 12 | 7 | 42.5 |
| PMCO 704-1/8-6 | G1/8 | 6 | 11.6 | 5 | 36.5 | 21 | 7.75 | 14 | 12 | 7 | 42.5 |
| PMCO 704-1/8-8 | G1/8 | 8 | 13.9 | 5 | 36.5 | 22.5 | 7.75 | 14 | 12 | 7 | 42.5 |
| PMCO 706-1/4-6 | G1/4 | 6 | 13.9 | 6 | 42 | 24.5 | 9.25 | 18.6 | 15 | 7 | 48 |
| PMCO 706-1/4-8 | G1/4 | 8 | 13.9 | 6 | 42 | 24.5 | 9.25 | 18.6 | 15 | 7 | 48 |
| PMCO 706-1/4-10 | G1/4 | 10 | 16.1 | 6 | 42 | 27 | 9.25 | 18.6 | 15 | 7 | 48 |
| PMCO 708-3/8-10 | G3/8 | 10 | 20.2 | 7 | 48.5 | 29 | 11 | 22 | 18 | 10 | 56.5 |
| PMCO 708-3/8-12 | G3/8 | 12 | 20.2 | 7 | 48.5 | 29 | 11 | 22 | 18 | 10 | 56.5 |

