

VÁLVULAS DE ACCIONAMIENTO MECÁNICO

SERIE 1 Y 3

Serie 1 de 3/2 vías y 5/2 vías - Conexiones: G1/8 y G1/4

Serie 3 de 3/2 vías y 5/2 vías - Conexiones: G1/8



Las válvulas de accionamiento mecánico de la Serie 3 de G1/8 y de la Serie 1 de G1/8 y G1/4, han sido realizadas con 3 distintos dispositivos:

- de accionamiento frontal
- de accionamiento con leva y rodillo
- de accionamiento con leva unidireccional

El reposicionamiento para cada uno de los tres dispositivos es con muelle mecánico.

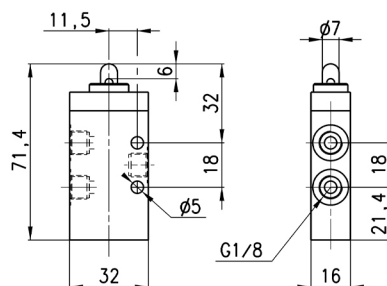
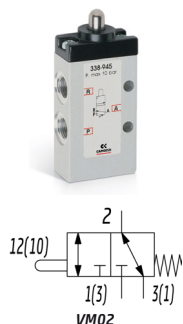
Las válvulas de la Serie 3 de 3/2 vías son normalmente cerradas en la condición de reposo y cuando la entrada de la presión está en 1. Cambian a normalmente abiertas cuando la entrada de la presión se encuentra en la conexión 3 quedando siempre invariable la utilización en 2. Las válvulas de 5/2 vías de la Serie 3 pueden además ser alimentadas por las conexiones 3 y 5 con 2 presiones diferentes cuando se quiera accionar un cilindro con una presión de empuje distinta a la de retorno.

Datos generales

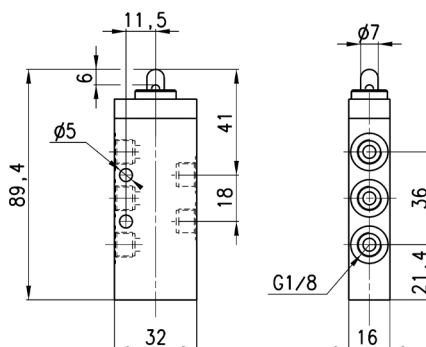
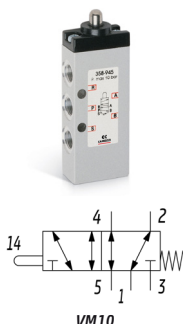
Contrucción	De corredera (Serie 3) con obturador (Serie 1)
Grupo de válvulas	Vías/Pos. 3/2 - 5/2
Materiales	Cuerpo en AL - obturador en latón - corredera en INOX - juntas en NBR
Puertos	G1/8, G1/4
Temperatura ambiente	0°C ÷ 60°C
Medium temperature	0°C ÷ 50°C
Presión de trabajo	Ver modelos
Fluido	Aire filtrado sin lubricación. En caso de usar aire lubricado, recomendamos utilizar aceite ISOVG32 y no interrumpir la lubricación.

VÁLVULAS DE ACCIONAMIENTO MECÁNICO
SERIE 1 Y 3 - EJEMPLOS DE CODIFICACIÓN
Ejemplo de Codificación

3	3	8	-	94	5
3	SERIE 1 3				
3	FUNCIÓN 3 = 3/2 vías NC 4 = 3/2 vías NO (sólo Serie 1) 5 = 5/2 vías				
8	CONEXIONES 8 = G1/8 4 = G1/4 (sólo Serie 1)				
94	ACCIONAMIENTO 94 = Frontal 95 = Leva y rodillo 96 = Leva y rodillo unidirec.				
5	REPOSICIONAMIENTO 5 = Retorno por muelle				

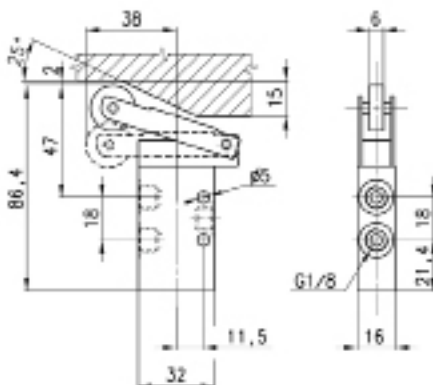
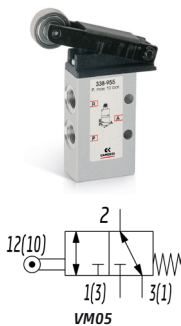
Válvula Mod. 338-945


Mod.	Presión de operación [bar]	Caudal [l/min]	Fuerza de accionamiento [N]
338-945	-0,9 ÷ 10	700	32

Válvula Mod. 358-945


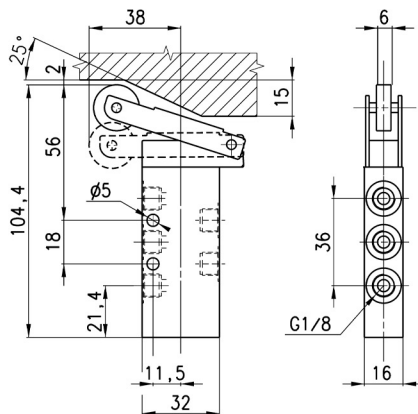
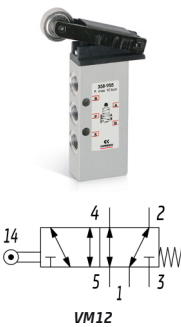
Mod.	Presión de operación [bar]	Caudal [l/min]	Fuerza de accionamiento [N]
358-945	-0,9 ÷ 10	700	35

Válvula Mod. 338-955



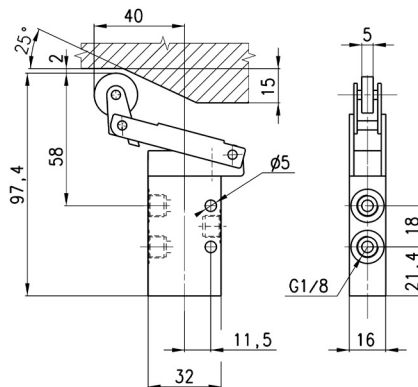
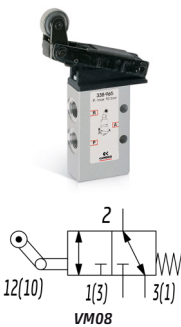
Mod.	Presión de operación [bar]	Caudal [l/min]	Fuerza de accionamiento [N]
338-955	-0,9 ÷ 10	700	15

Válvula Mod. 358-955

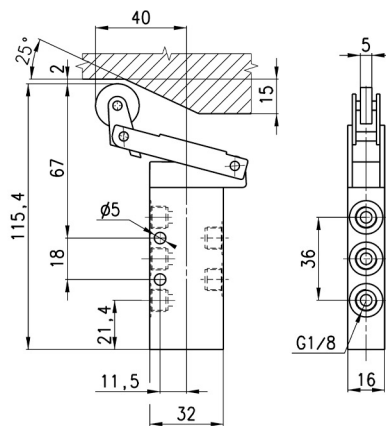
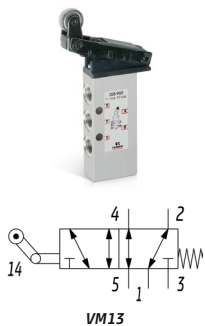


Mod.	Presión de operación [bar]	Caudal [l/min]	Fuerza de accionamiento [N]
358-955	-0,9 ÷ 10	700	17

Válvula Mod. 338-965



Mod.	Presión de operación [bar]	Caudal [l/min]	Fuerza de accionamiento [N]
338-965	-0,9 ÷ 10	700	15

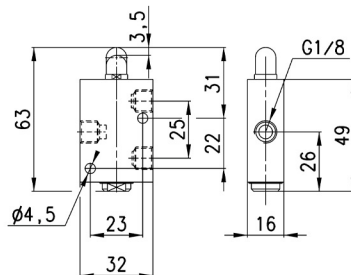
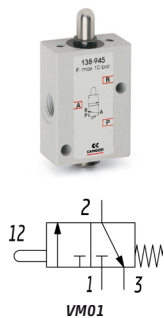
VÁLVULAS DE ACCIONAMIENTO MECÁNICO
SERIE 1 Y 3 - DIMENSIONES
Válvula Mod. 358-965


Mod.	Presión de operación [bar]	Caudal [NL/min]	Fuerza de accionamiento [N]
358-965	-0,9 ÷ 10	700	16

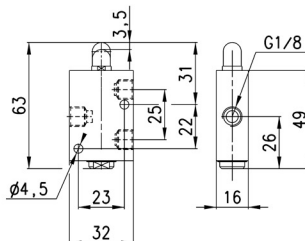
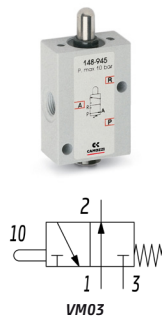
Válvula Mod. 138-945

VÁLVULAS Y ELECTROVÁLVULAS

6

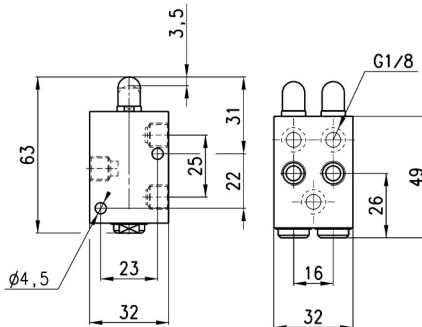
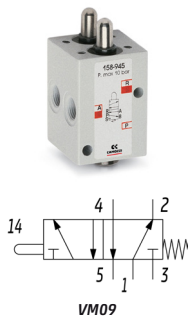


Mod.	Presión de operación [bar]	Caudal [NL/min]	Fuerza de accionamiento a 6 bar [N]
138-945	0 ÷ 10	500	70

Válvula Mod. 148-945


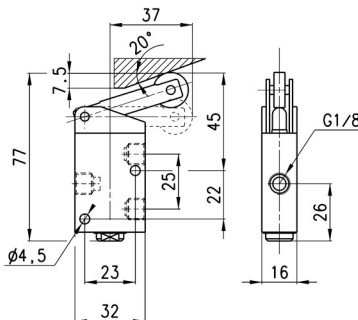
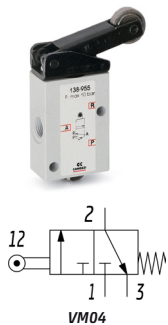
Mod.	Presión de operación [bar]	Caudal [NL/min]	Fuerza de accionamiento a 6 bar [N]
148-945	0 ÷ 10	500	70

Válvula Mod. 158-945



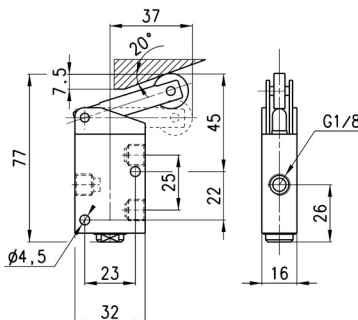
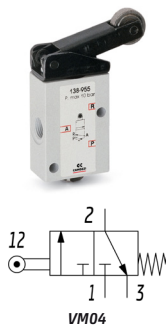
Mod.	Presión de operación [bar]	Caudal [NL/min]	Fuerza de accionamiento a 6 bar [N]
158-945	0 ÷ 10	500	120

Válvula Mod. 138-955



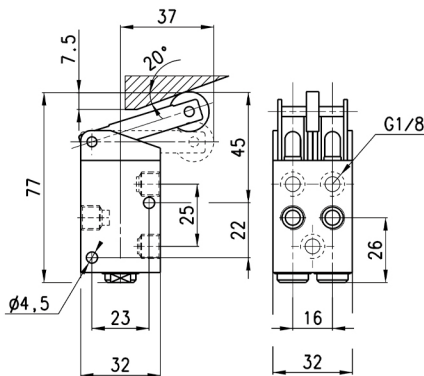
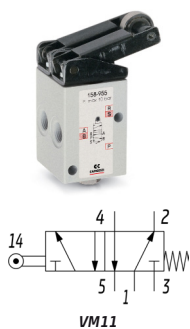
Mod.	Presión de operación [bar]	Caudal [NL/min]	Fuerza de accionamiento a 6 bar [N]
138-955	0 ÷ 10	500	36

Válvula Mod. 148-955



Mod.	Presión de operación [bar]	Caudal [NL/min]	Fuerza de accionamiento a 6 bar [N]
148-955	0 ÷ 10	500	36

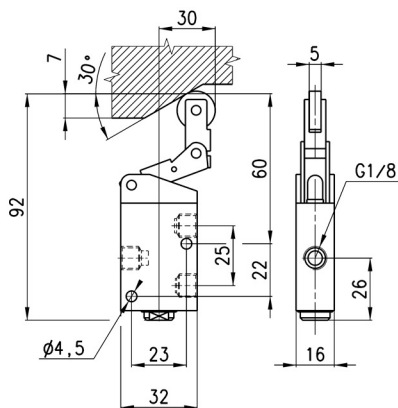
Válvula Mod. 158-955



Mod.	Presión de operación [bar]	Caudal [NL/min]	Fuerza de accionamiento a 6 bar [N]
158-955	0 ÷ 10	500	92

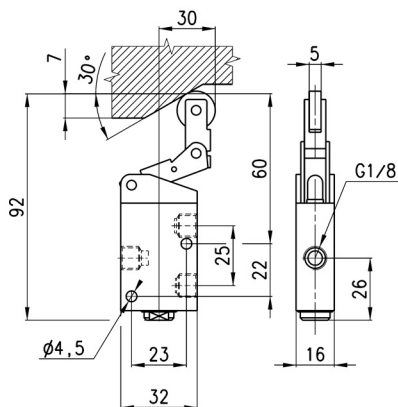
Válvula Mod. 138-965

6



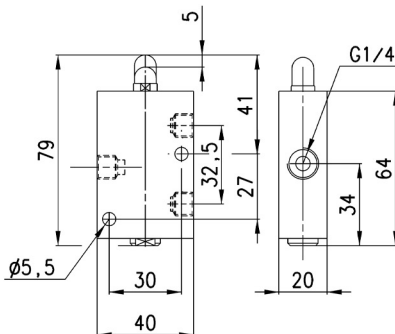
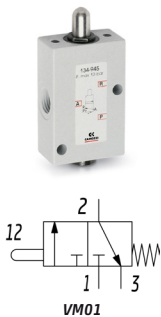
Mod.	Presión de operación [bar]	Caudal [NL/min]	Fuerza de accionamiento a 6 bar [N]
138-965	0 ÷ 10	500	41

Válvula Mod. 148-965



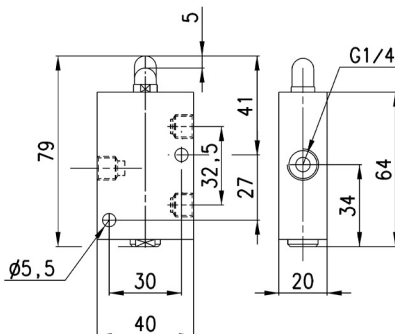
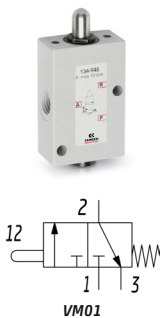
Mod.	Presión de operación [bar]	Caudal [NL/min]	Fuerza de accionamiento a 6 bar [N]
148-965	0 ÷ 10	500	41

Válvula Mod. 134-945



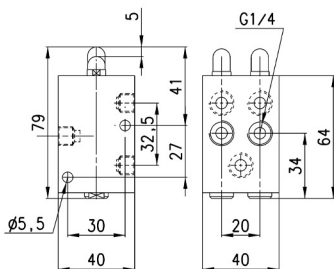
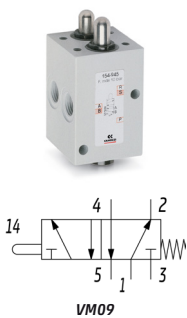
Mod.	Presión de operación [bar]	Caudal [NL/min]	Fuerza de accionamiento a 6 bar [N]
134-945	0 ÷ 10	1250	64

Válvula Mod. 144-945



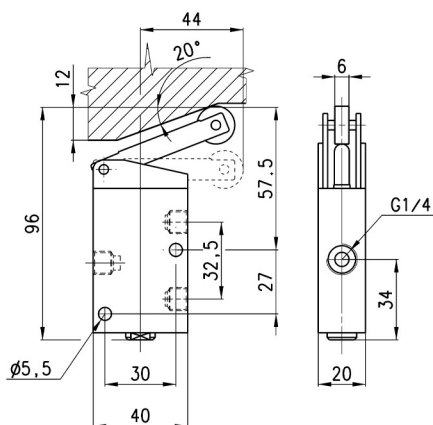
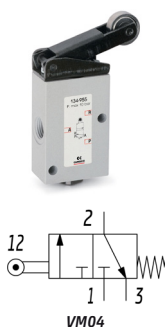
Mod.	Presión de operación [bar]	Caudal [NL/min]	Fuerza de accionamiento a 6 bar [N]
144-945	0 ÷ 10	1250	64

Válvula Mod. 154-945



Mod.	Presión de operación [bar]	Caudal [NL/min]	Fuerza de accionamiento a 6 bar [N]
154-945	0 ÷ 10	1250	147

Válvula Mod. 134-955

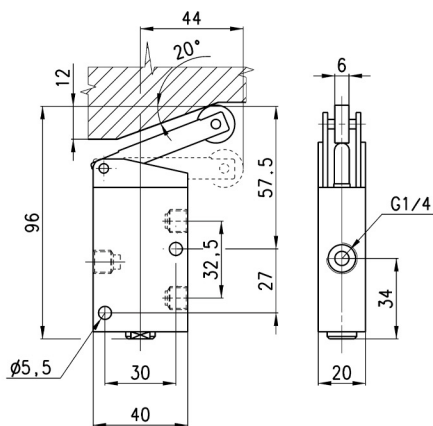
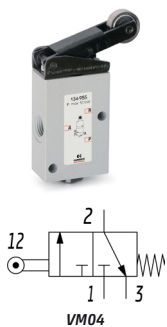


Mod.	Presión de operación [bar]	Caudal [NL/min]	Fuerza de accionamiento a 6 bar [N]
134-955	0 ÷ 10	1250	41

Valve Mod. 144-955

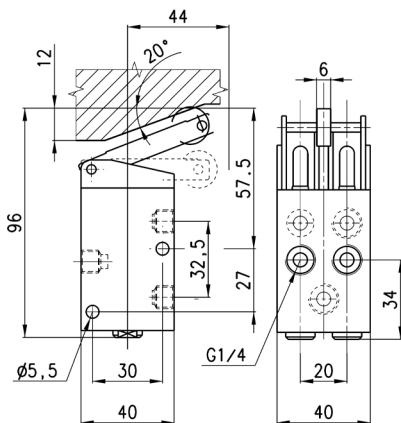
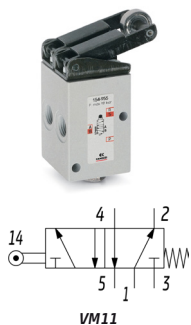
VÁLVULAS Y ELECTROVÁLVULAS

6



Mod.	Presión de operación [bar]	Caudal [NL/min]	Fuerza de accionamiento a 6 bar [N]
134-955	0 ÷ 10	1250	41

Válvula Mod. 154-955



Mod.	Presión de operación [bar]	Caudal [NL/min]	Fuerza de accionamiento a 6 bar [N]
154-955	0 ÷ 10	1250	110