

VÁLVULAS UNIDIRECCIONALES

SERIE VNR

Puertos de la versión roscada: M5, G1/8, G1/4, G3/8, G1/2, G3/4, G1
Dimensiones de la versión tubo/tubo: Ø4, Ø6, Ø8, Ø10, Ø12

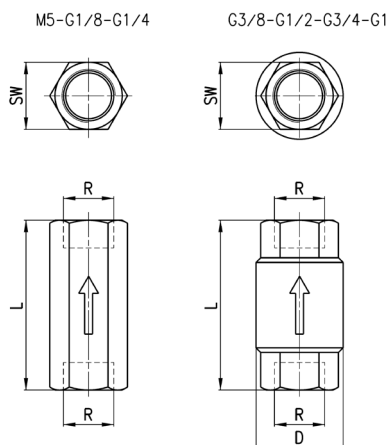


- Montaje en línea gracias a los racores integrados
- Bajas presiones de trabajo
- Diseño robusto, cuerpo en latón
- Versión 6580 y 6510 en FKM con un amplio rango de compatibilidad química y temperaturas de trabajo extendidas
- Versión disponible para uso con oxígeno

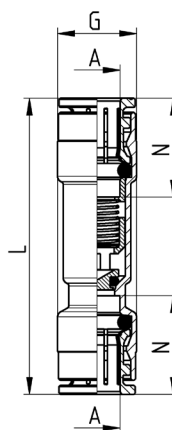
Las válvulas unidireccionales Serie VNR están disponibles en versión roscada o con racor integrado. Gracias a su construcción, permiten trabajar a bajas presiones.

Datos generales

Grupo de válvulas	Válvulas automáticas
Construcción	Tipo asiento
Materiales	Cuerpo en latón muelle en acero inoxidable juntas en NBR/FKM (para versión 6580)
Montaje	En cualquier posición
Dimensiones de versión roscada	M5, G1/8, G1/4, G3/8, G1/2, G3/4, G1
Dimensiones de versión tubo	Ø 4, 6, 8 mm
Temperatura de funcionamiento	0 °C ÷ 80 °C; NBR (con aire seco -20 / +80 °C) FKM (con aire seco -20 / +200 °C)
Fluido	Aire filtrado sin lubricación. Si se utiliza aire lubricado, se recomienda usar el aceite ISO VG32. Una vez aplicada la lubricación no debe interrumpirse nunca.

Válvulas unidireccionales Serie VNR


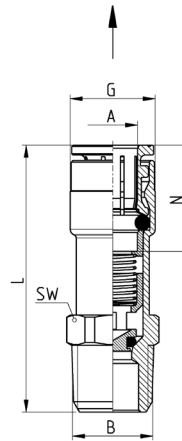
Mod.	R	L	SW	D	Flow 6 bar $\Delta P1$ [NI/min]	Presión mínima de accionamiento [bar]	Presión máx. de funcionamiento [bar]
VNR-205-M5	M5	25	8	9	50	1	10
VNR-210-1/8	G1/8	34	13	15	600	0,2	10
VNR-843-07	G1/4	43	17	20	1400	0,2	10
VNR-238-3/8	G3/8	55	23	34,5	3000	0,02	25
VNR-212-1/2	G1/2	58,5	27	34,5	5800	0,02	25
VNR-234-3/4	G3/4	65	33	41,5	8000	0,06	25
VNR-201-01	G1	74,5	40	48	13000	0,06	25

Válvulas unidireccionales Serie VNR


Mod.	A	Dimensiones	L	N	Flow 6 bar $\Delta P1$ [NI/min]	Presión mínima de accionamiento [bar]	Presión máx. de funcionamiento [bar]	Peso [g]
6580 4-VNR	4	9	40	14	85	0,5	10	13
6580 6-VNR	6	12	48	16	450	0,2	10	20
6580 8-VNR	8	14	52,5	17,5	900	0,2	10	30
6580 10-VNR	10	16,5	60	20,2	1500	0,2	10	40
6580 12-VNR	12	19	60	19	2000	0,2	10	50
6580 4-VNR-OX1*	4	9	40	14	85	0,2	10	13
6580 6-VNR-OX1*	6	12	48	16	400	0,2	10	20
6580 8-VNR-OX1*	8	14	52,5	17,5	850	0,2	10	30
6580 10-VNR-OX1*	10	16,5	60	20,2	1500	0,2	10	40
6580 12-VNR-OX1*	12	19	60	19	2000	0,2	10	50

 * OX1= para oxígeno (residuo no volátil inferior a 550 mg/m³).

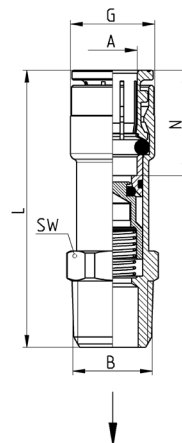
Válvulas unidireccionales Serie VNR



Mod.	A	B	G	L	N	SW	Flow 6 bar ΔP1 [NI/min]	Presión mínima de accionamiento [bar]	Presión máx. de funcionamiento [bar]	Peso [g]
VNR60 4-M5	4	M5	9	275	12	10	85	0,2	10	13
VNR60 6-1/8	6	R1/8	12	375	16	12	450	0,2	10	18
VNR60 6-1/4	6	R1/4	12	41	16	14	450	0,2	10	22
VNR60 8-1/8	8	R1/8	14	405	175	14	900	0,2	10	23
VNR60 8-1/4	8	R1/4	14	44	175	14	900	0,2	10	25
VNR60 4-M5-OX1*	4	M5	9	275	12	10	85	0,2	10	13
VNR60 6-1/8-OX1*	6	R1/8	12	375	16	12	450	0,2	10	18
VNR60 6-1/4-OX1*	6	R1/4	12	41	16	14	450	0,2	10	22
VNR60 8-1/8-OX1*	8	R1/8	14	405	175	14	900	0,2	10	23
VNR60 8-1/4-OX1*	8	R1/4	14	44	175	14	900	0,2	10	25

* OX1= para oxígeno (residuo no volátil inferior a 550 mg/m³).

Válvulas unidireccionales Serie VNR



Mod.	A	B	G	L	N	SW	Flow 6 bar ΔP1 [NI/min]	Presión mínima de accionamiento [bar]	Presión máx. de funcionamiento [bar]	Peso [g]
VNR60 M5-4	4	M5	9	295	12	10	85	0,2	10	14
VNR60 1/8-6	6	R1/8	12	395	16	12	450	0,2	10	19
VNR60 1/4-6	6	R1/4	12	43	16	14	450	0,2	10	23
VNR60 1/8-8	8	R1/8	14	425	175	14	900	0,2	10	24
VNR60 1/4-8	8	R1/4	14	46	175	14	900	0,2	10	26
VNR60 M5-4-OX1*	4	M5	9	295	12	10	85	0,2	10	14
VNR60 1/8-6-OX1*	6	R1/8	12	395	16	12	450	0,2	10	19
VNR60 1/4-6-OX1*	6	R1/4	12	43	16	14	450	0,2	10	23
VNR60 8-1/8-OX1*	8	R1/8	14	425	175	14	900	0,2	10	24
VNR60 1/4-8-OX1*	8	R1/4	14	46	175	14	900	0,2	10	26

* OX1= para oxígeno (residuo no volátil inferior a 550 mg/m³).