

# VÁLVULAS DE DESCARGA RÁPIDA

## SERIE VSC - VSO

Puertos Serie VSO: M5, G1/8, cartucho Ø4

Puertos Serie VSC: G1/8, G1/4, G1/2



- Adecuados para descargar rápidamente el aire contenido en tanques, sistemas o cámaras de cilindros
- Versiones roscadas y con racores

Las válvulas de descarga rápida Serie VSC/VSO se utilizan normalmente para aumentar la velocidad de los cilindros o despresurizar rápidamente depósitos de aire comprimido.

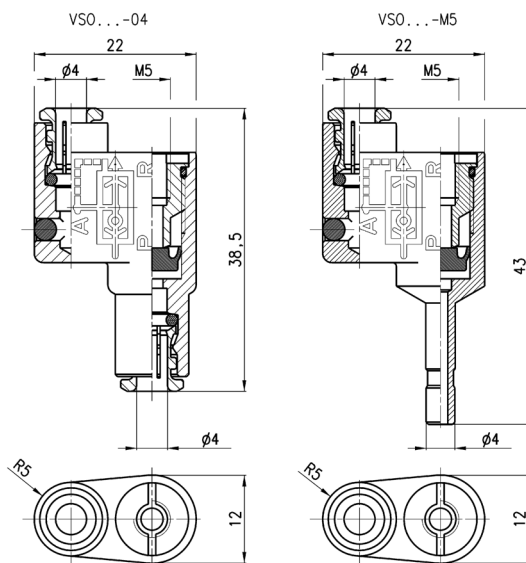
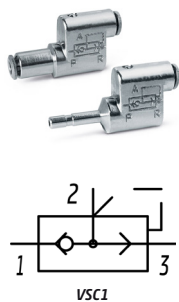
Mod. VSO 425-M5 y VSO 426- 04: adecuados para ser montados en válvulas o electroválvulas con cartucho Ø 4 incorporado.

Mod. VSO 4-1/8: Es adecuado para montaje directo en el puerto del actuador. El aire que entra del lado del cartucho (1) pasa y es usado del lado de la rosca (2), mientras que el aire de escape pasa a través de los agujeros (3) que están a los lados del cuerpo de la válvula.

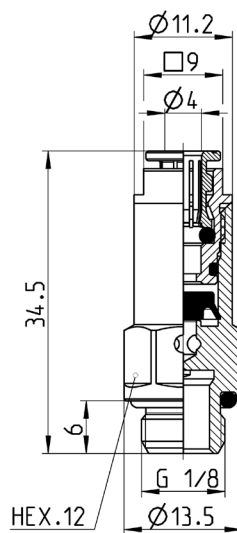
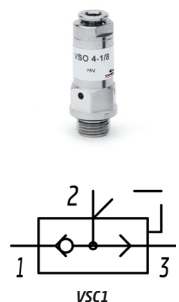
Mod. VSC: adecuado para ser montados directamente sobre la conexión del cilindro mediante un niple. En el orificio de descarga se aconseja montar un silenciador.

### Datos generales

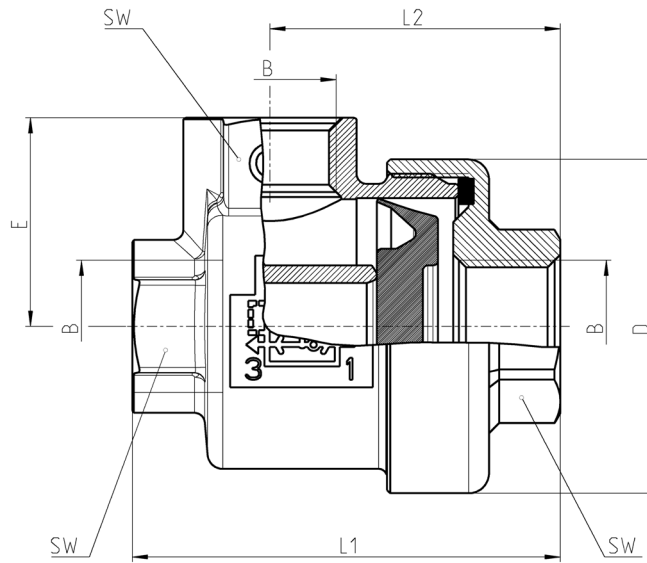
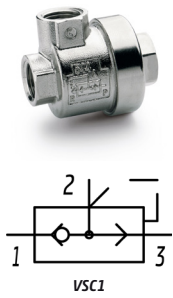
<b>Grupo de válvulas</b>	Válvulas automáticas
<b>Construcción</b>	Tipo asiento
<b>Materiales</b>	Serie VSO: cuerpo de latón - sellos de NBR Serie VSC: cuerpo de latón - sellos de Desmopan
<b>Montaje</b>	En cualquier posición
<b>Puertos</b>	Serie VSO: M5, G1/8, cartucho Ø4 Serie VSC: G1/8, G1/4, G1/2
<b>Temperatura de funcionamiento</b>	0°C ÷ 80°C (con aire seco - 20°C)
<b>Presión de trabajo</b>	VSO: 0,5 ÷ 16 bar, VSC: 0,2 ÷ 12 bar
<b>Fluido</b>	Aire filtrado, sin lubricación. En caso de usar aire lubricado, recomendamos utilizar aceite ISO VG32 y no interrumpir la lubricación.

**Válvulas de descarga rápida Mod. VSO 425-M5, VSO 426-04**


Mod.	Conexiones	Caudal a 6 bar 1 > 2 (NL/min)	Caudal 2 a 6 bar > 3 (NL/min)	Presión mínima de accionamiento [bar]	Presión máx. de trabajo (bar)
VSO 425-M5	M5	50 ( $\Delta P = 1$ bar)	100 ( $\Delta P = 1$ bar)	1	16
VSO 426-04	Cartridge Ø4	50 ( $\Delta P = 1$ bar)	100 ( $\Delta P = 1$ bar)	1	16

**Válvulas de descarga rápida Mod. VSO 4-1/8**


Mod.	Conexiones	Caudal a 6 bar 1 > 2 (NL/min)	Caudal 2 a 6 bar > 3 (NL/min)	Presión mínima de accionamiento [bar]	Presión máx. de trabajo (bar)
VSO 4-1/8	G1/8	50 ( $\Delta P = 1$ bar)	330 (flujo libre)	0,5	16

**Válvulas de descarga rápida Serie VSC**


Mod.	B	D	E	L1	L2	SW	Conexiones	Caudal medio de entrada 1 > 2 [caudal a 6 bar, ΔP 1 bar] (l/min)	Caudal medio de escape 2 > 3 [caudal a 6 bar, ΔP 1 bar] (l/min)	Presión mínima de accionamiento [bar]	Presión máx. de trabajo (bar)
VSC 588-1/8	1/8	28	17,5	36,5	25	14	G1/8	630	940	0,5	12
VSC 544-1/4	1/4	33	20,5	42	28,5	17	G1/4	860	1600	0,3	12
VSC 522-1/2	1/2	43	27	57,5	39,5	24	G1/2	4700	6250	0,2	12