

MICROREGULADORES DE PRESIÓN

SERIE M

Conexiones: G1/8 y G1/4



- Bajo pedido están disponibles versiones con reguladores calibrados o bloqueados
- Bajo pedido están disponibles versiones con diafragmas y juntas de materiales certificados

Los reguladores de presión de la Serie M se suministran con conexiones de G1/8 y de G1/4. El tipo constructivo es de membrana con Alivio permitiendo de esta manera efectuar regulaciones en disminución.

Los Microreguladores están disponibles con diferentes tipos de regulación: sin - alivio, sensitivos auto aliviados (a través de una mínima pérdida de aire), y VS (con válvula de escape rápido).

La versión VS es utilizada cuando el regulador debe ser usado entre una válvula y un cilindro, o capacidad, sin ningún tipo de influencia negativa en el escape de aire.

Datos generales

Contrucción	Sistema a membrana
Materiales	Cuerpo en latón, resorte de acero inoxidable, O-ring en NBR o EPDM, según la versión
Puertos	G1/8 - G1/4
Peso	0,235 Kg
Pressure gauge ports	G1/8
Montaje	En línea o a pared (en cualquier posición)
Temperatura de trabajo	-5°C ÷ 50°C (con el punto de rocío inferior a 2°C como mín temperatura de trabajo)
Presión de entrada	0 ÷ 16 bar
Outlet pressure	0,5 ÷ 10 bar (standard) 0,5 ÷ 2 bar 0,5 ÷ 4 bar 0,5 ÷ 7 bar
Secondary pressure (relieving)	Estándar (todos los reguladores son provistos de la función VS con alto flujo de alivio)
Fluido	Aire comprimido / Agua / Oxígeno - para uso con otros fluidos, consulte con nuestros técnicos

MICROREGULADORES DE PRESIÓN
SERIE M - EJEMPLOS DE CODIFICACIÓN
Ejemplo de Codificación

M	0	04	-	R	T	0	2	-	VS	-	LH
M	SERIE										
0	TAMAÑO										
04	CONEXIONES 08 = G1/8 04 = G1/4										
R	REGULADOR										
T	PRESIÓN DE TRABAJO 0 = 0,5 ÷ 10 bar (estándar) 1 = 0,5 ÷ 4 bar 2 = 0,5 ÷ 2 bar 7 = 0,5 ÷ 7 bar T = Calibrado * B = Bloqueado *										
0	TIPO DE CONSTRUCCIÓN 0 = Relieving 1 = Sin Relieving 5 = Relieving de fuga controlada										
2	MANÓMETRO ** = Sin manómetro (estándar) 1 = Con manómetro 0-2,5 con presión de trabajo 0,5 ÷ 2 bar 2 = Con manómetro 0-6 con presión de trabajo 0,5 ÷ 4 bar 3 = Con manómetro 0-10 con presión de trabajo 0,5 ÷ 7 bar 4 = Con manómetro 0-12 con presión de trabajo 0,5 ÷ 10 bar										
VS	TIPO DE REGULACIÓN (OPCIONES) = Sin flujo de alivio alto (estándar) VS = Alto flujo de alivio E-OX1 = versión para uso con oxígeno, sin descarga, sin manómetro, solo 0÷10 bar, materiales aptos para uso con oxígeno. H = versión para uso con agua, sin descarga, sin manómetro, solo 0÷10 bar, cuerpo en latón sin niquelar y juntas en EPDM.										
LH	DIRECCIÓN DE FLUJO = De izquierda a derecha (estándar) LH = De derecha a izquierda										

* Si el regulador es calibrado o bloqueado, después del tipo de regulación agregar presión de entrada "■" y de salida "●"

PRESION DE ENTRADA: ■ = Indicar el valor de presión de ALIMENTACION

PRESION DE SALIDA: ● = Indicar el valor de presión de SALIDA para el regulador BLOQUEADO o el valor máximo de presión AJUSTABLE para el regulador CALIBRADO

Ejemplo de un regulador calibrado con presión de ENTRADA = 6,3 bar y Presión de SALIDA = 4,5 bar
Código del regulador completo: M04-RTO-6,3-4,5.

** Los manómetros se suministran desmontaje mod. M043-P..

Diagrama de caudal

M004-R00

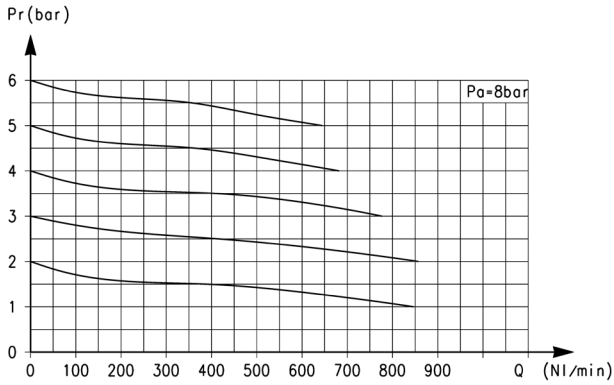


Diagrama de caudal para modelo: M004-R00
Pa = Presión de entrada
Pr = Presión regulada
Qn = Caudal

M008-R00

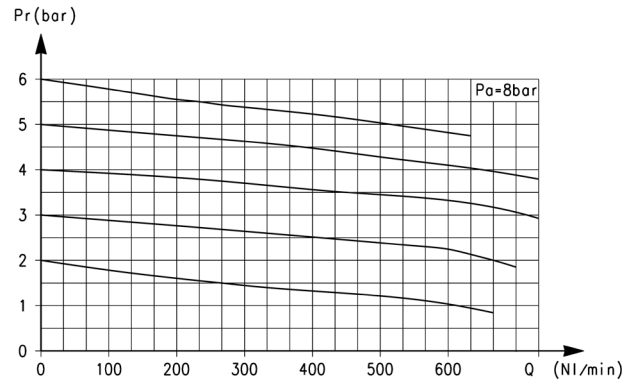
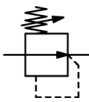


Diagrama de caudal para modelo: M008-R00
Pa = Presión de entrada
Pr = Presión regulada
Qn = Caudal

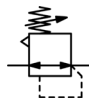
Símbolos neumáticos

- PR01 = Regulador sin relieving
- PR02 = Regulador con relieving
- PR03 = Regulador con relieving y válvula de derivación
- PR04 = Regulador sin alivio con válvula de derivación
- PR05 = Regulador sin alivio con manómetro
- PR06 = Regulador con alivio y manómetro
- PR07 = Regulador Con alivio, válvula de derivación y manómetro
- PR08 = Regulador sin alivio con válvula de derivación y manómetro

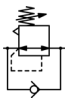
PR01



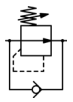
PR02



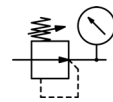
PR03



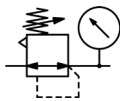
PR04



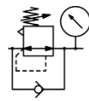
PR05



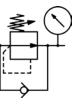
PR06

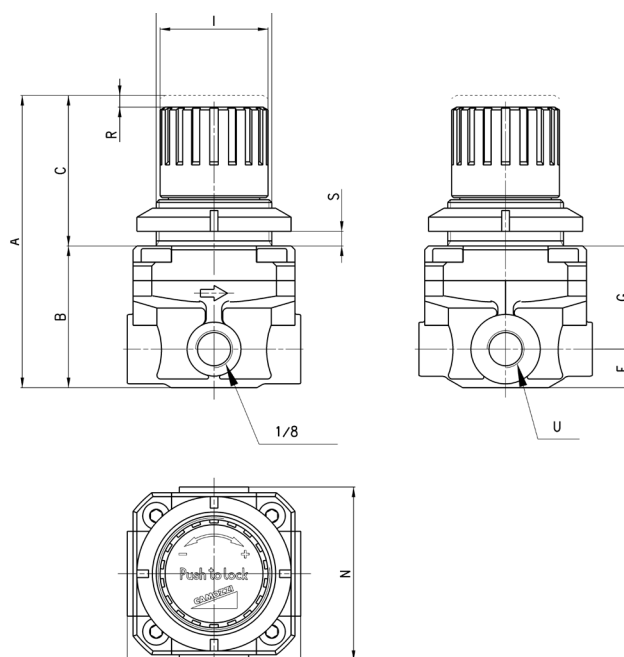


PR07



PR08



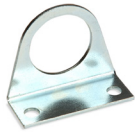
Microreguladores de presión Serie M


Mod.	A	B	C	F	G	I	L	M	N	R	S	U	
M008-R00	76	37	39	10	27	28	M30x1,5	45	45	3	0 ÷ 6	G1/8	
M004-R00	76	37	39	10	27	28	M30x1,5	45	45	3	0 ÷ 6	G1/4	
M008-R01-E-OX1	76	37	39	10	27	28	M30x1,5	45	45	3	0 ÷ 6	G1/8	*
M004-R01-E-OX1	76	37	39	10	27	28	M30x1,5	45	45	3	0 ÷ 6	G1/4	*
M008-R01-H	76	37	39	10	27	28	M30x1,5	45	45	3	0 ÷ 6	G1/8	*
M008-R01-H	76	37	39	10	27	28	M30x1,5	45	45	3	0 ÷ 6	G1/4	*

* = Disponibles bajo pedido

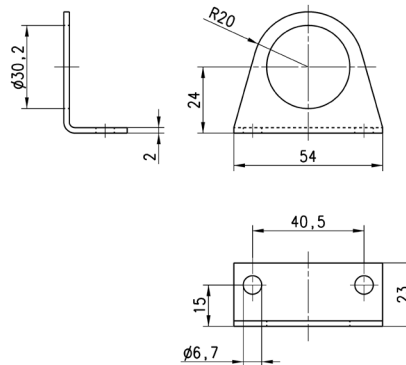
Escuadra de montaje Mod. C114-ST

Para reguladores y filtros-reguladores (G1/4 - G1/8)



Suministrado con:
1x escuadra

Material:
acero galvanizado



Mod.

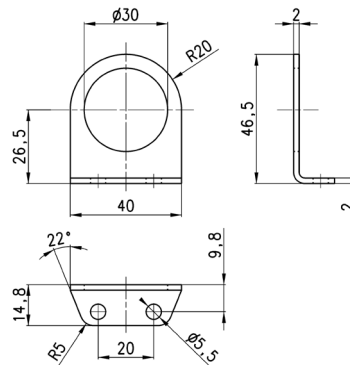
C114-ST

Escuadra de montaje Mod.114-ST/1

Para reguladores y filtros-reguladores (G1/4 - G1/8)



Material:
acero galvanizado



Mod.

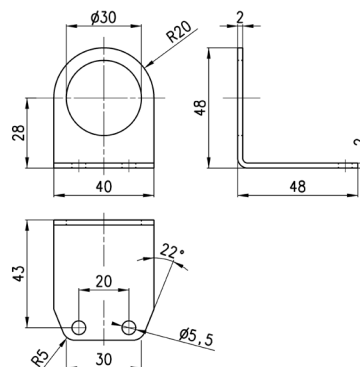
C114-ST/1

Escuadra de montaje Mod. C114-ST/2

Para reguladores y filtros-reguladores (G1/4 - G1/8)



Material:
acero galvanizado



Mod.

C114-ST/2