

REGULADORES DE PRECISIÓN CON ACCIONAMIENTO

MANUAL

SERIE PR

Puertos de tamaño 1: G1/4
Puertos de tamaño 2: G1/4, G3/8



- Ajuste de alta precisión
- Construcción de múltiples diafragmas para lograr mayor estabilidad
- Bloqueo de ajuste
- Dimensiones compactas
- Pomo con ajuste remobile

Los reguladores de precisión de presión Serie PR son ideales para aplicaciones que requieren un control de presión de aire más estable. El principio de funcionamiento con múltiples diafragmas permite reaccionar incluso a las variaciones de presión más pequeñas que pueden ocurrir durante el uso.

Datos generales

Construcción	Compacto, tipo multi - diafragma
Materiales	Ver la siguiente página
Puertos	Tamaño 1: G1/4 Tamaño 2: G1/4, G3/8
Montaje	Vertical en línea; montaje en pared o panel (en cualquier posición)
Temperatura de trabajo	0°C ÷ 50°C
Presión de entrada	0.1 ÷ 12 bar
Outlet pressure	0.05 ÷ 2 bar 0.05 ÷ 4 bar 0.05 ÷ 7 bar 0.05 ÷ 10 bar
Escape de sobrepresión	Con descarga (estándar)
Caudal nominal	Ver Diagramas de caudal
Fluido	Aire comprimido filtrado y no lubricado de acuerdo a DIN ISO 8573-1 Clases 1-3-2
Histéresis	20mbar
Repetibilidad [% FS]	±0.2% FS
Bleed air consumption	5 Nl/min (ANR) con una presión de entrada de 10 bar

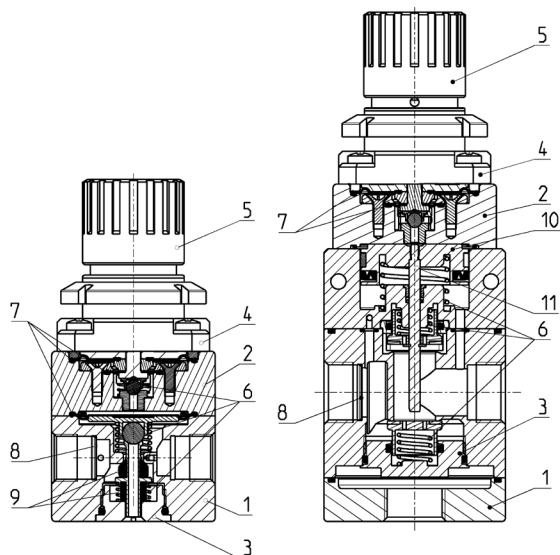
Ejemplo de codificación

PR	1	04	-	M	07
PR	SERIE				
1	TAMAÑO 1 = tamaño 1 2 = tamaño 2				
04	CONEXIONES 04 = G1/4 38 = G3/8 (solo tamaño 2)				
M	TIPO DE AJUSTE M = manual				
07	PRESIÓN DE OPERACIÓN (1 bar = 14,5 psi): 02 = 0.05 ÷ 2 bar 04 = 0.05 ÷ 4 bar 07 = 0.05 ÷ 7 bar 00 = 0.05 ÷ 10 bar				

Materiales

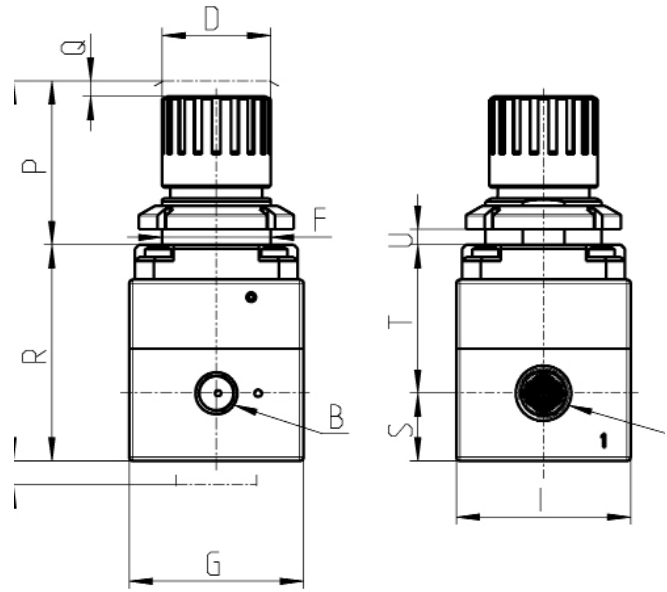
TRATAMIENTO DEL AIRE

9



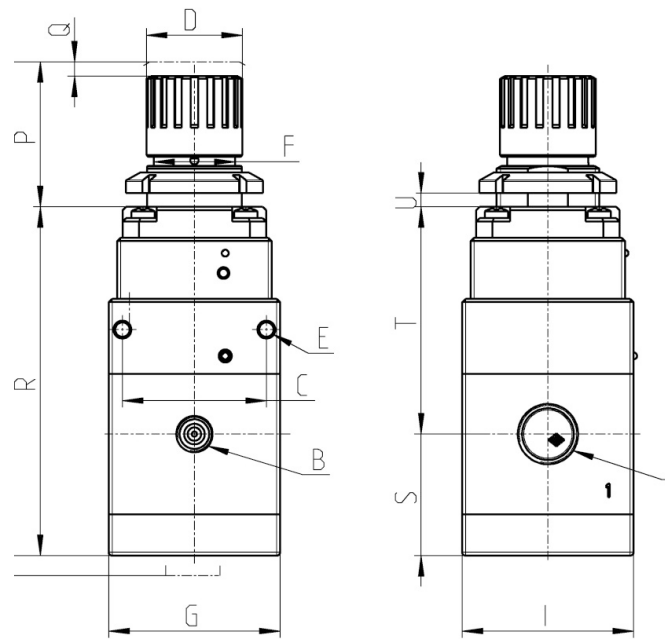
Partes	Materiales
1 = Cuerpo	Aluminio
2 = Cuerpo intermedio	Aluminio
3 = Tapón de soporte de la válvula	Latón
4 = Campana	Poliamida
5 = Manija de regulación	Poliamida
6 = Resortes	Acero inoxidable
7 = Diafragmas	NBR
8 = Filtros	Acero inoxidable
9 = Sellos	NBR
10 = Pistón	Aluminio
11 = Vástago	Acero inoxidable
O-ring	NBR

Reguladores de precisión - Tamaño 1



Mod.	A	B	D	F	G	I	M	N	P	Q	R	S	T	U	Peso [kg]
PR104-M*	G1/4	G1/8	28	30	45	45	25	96	40	2	56	17,5	38,5	0-6	0,35

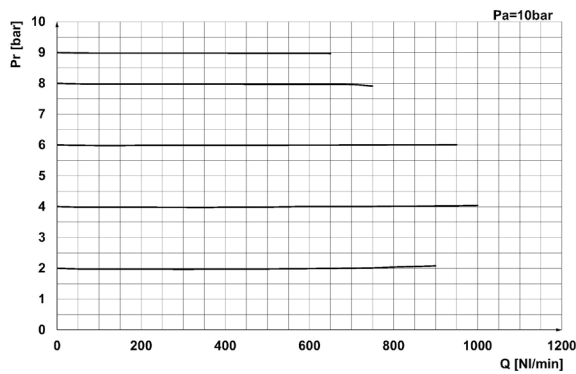
Reguladores de precisión - Tamaño 2



Mod.	A	B	C	D	E	F	G	I	M	N	P	Q	R	S	T	U	Peso [kg]
PR204-M*	G1/4	G1/8	42	28	4,2	30	50	50	25	140	40	2	101,8	35,5	66,3	0-6	0,645
PR238-M*	G3/8	G1/8	42	28	4,2	30	50	50	25	140	40	2	101,8	35,5	66,3	0-6	0,645

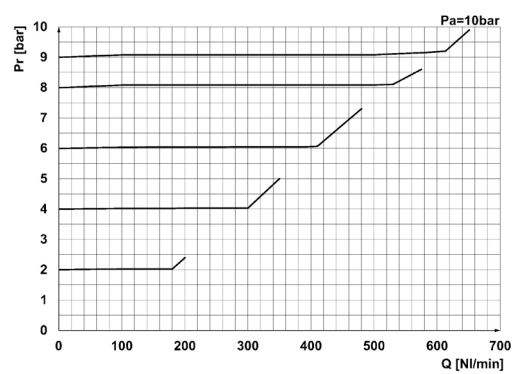
Diagramas de caudal Mod. PR104-M00

PR104-M00



Pr = Presión regulada (bar)
 Q = Caudal (NL / min)
 Pa = Presión de entrada (bar)

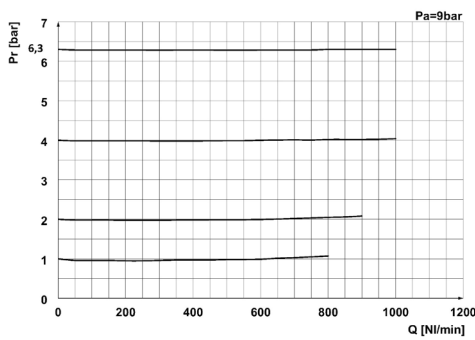
PR104-M00



CAUDAL DE ESCAPE
 Pr = Presión regulada (bar)
 Q = Caudal (NL / min)
 Pa = Presión de entrada (bar)

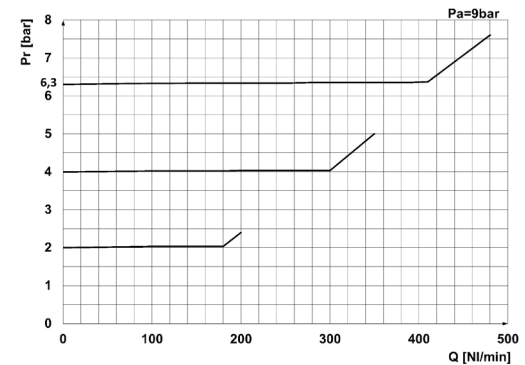
Diagramas de caudal Mod. PR104-M07

PR104-M07



Pr = Presión regulada (bar)
 Q = Caudal (NL / min)
 Pa = Presión de entrada (bar)

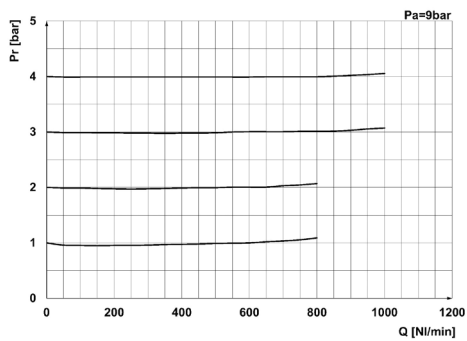
PR104-M07



CAUDAL DE ESCAPE
 Pr = Presión regulada (bar)
 Q = Caudal (NL / min)
 Pa = Presión de entrada (bar)

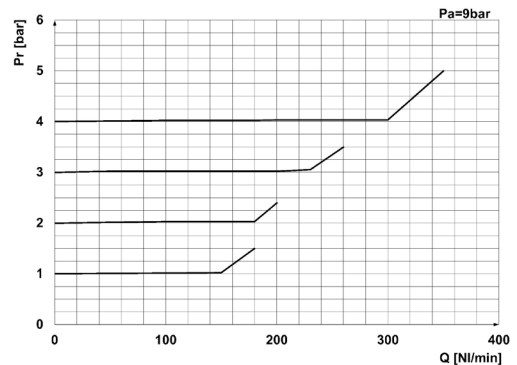
Diagramas de caudal Mod. PR104-M04

PR104-M04



Pr = Presión regulada (bar)
 Q = Caudal (NL / min)
 Pa = Presión de entrada (bar)

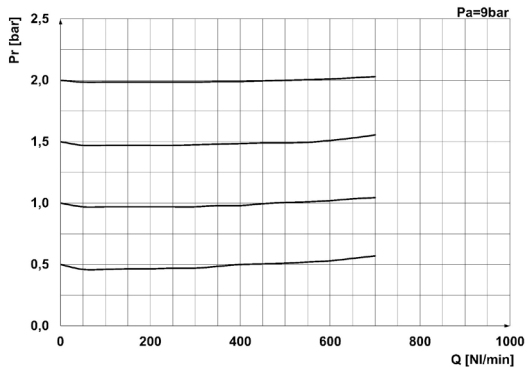
PR104-M04



CAUDAL DE ESCAPE
 Pr = Presión regulada (bar)
 Q = Caudal (NL / min)
 Pa = Presión de entrada (bar)

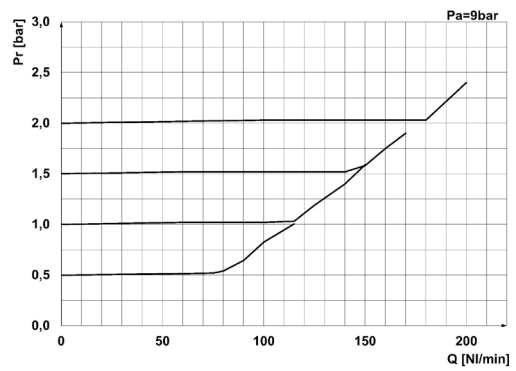
Diagramas de caudal Mod. PR104-M02

PR104-M02



Pr = presión regulada (bar)
 Q = caudal (NL / min)
 Pa = presión de entrada (bar)

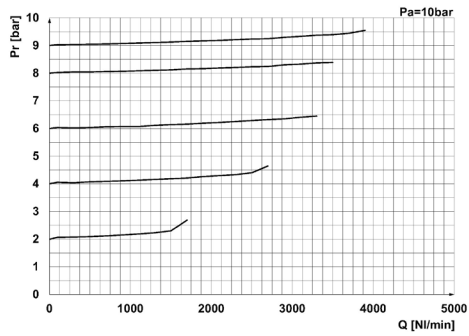
PR104-M02



CAUDAL DE ESCAPE
 Pr = presión regulada (bar)
 Q = caudal (NL / min)
 Pa = presión de entrada (bar)

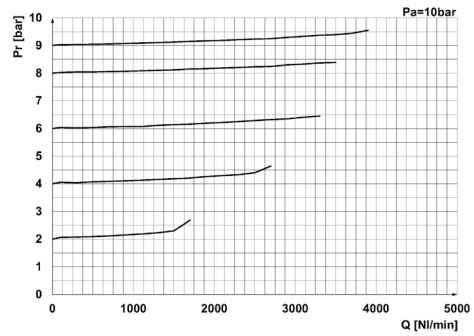
Diagramas de caudal Mod. PR204-M00

PR204-M00



Pr = Presión regulada (bar)
 Q = Caudal (NL / min)
 Pa = Presión de entrada (bar)

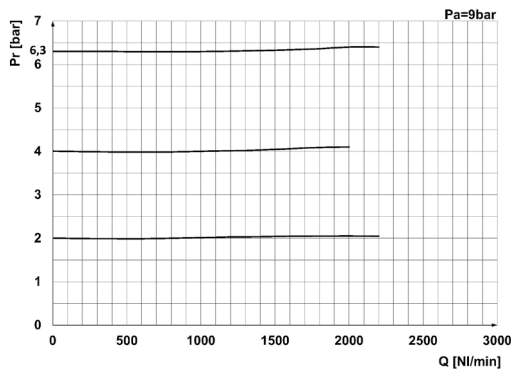
PR204-M00



CAUDAL DE ESCAPE
 Pr = Presión regulada (bar)
 Q = Caudal (NL / min)
 Pa = Presión de entrada (bar)

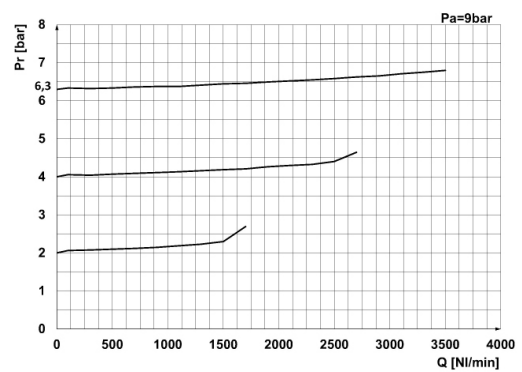
Diagramas de caudal Mod. PR204-M07

PR204-M07



Pr = Presión regulada (bar)
 Q = Caudal (NL / min)
 Pa = Presión de entrada (bar)

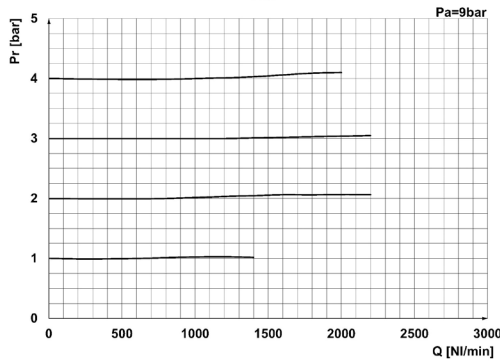
PR204-M07



CAUDAL DE ESCAPE
 Pr = Presión regulada (bar)
 Q = Caudal (NL / min)
 Pa = Presión de entrada (bar)

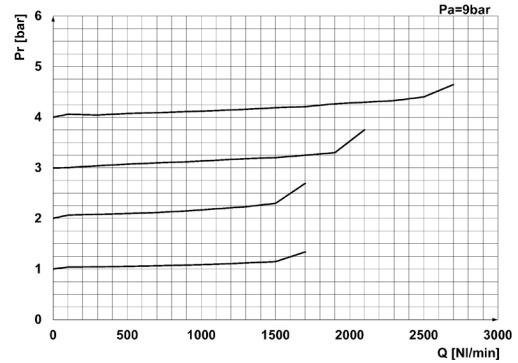
Diagramas de caudal Mod. PR204-M04

PR204-M04



Pr = Presión regulada (bar)
 Q = Caudal (NL / min)
 Pa = Presión de entrada (bar)

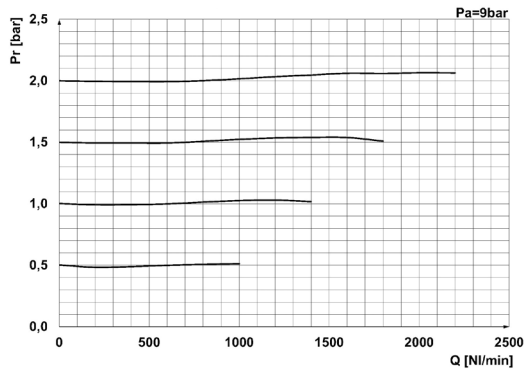
PR204-M04



CAUDAL DE ESCAPE
 Pr = Presión regulada (bar)
 Q = Caudal (NL / min)
 Pa = Presión de entrada (bar)

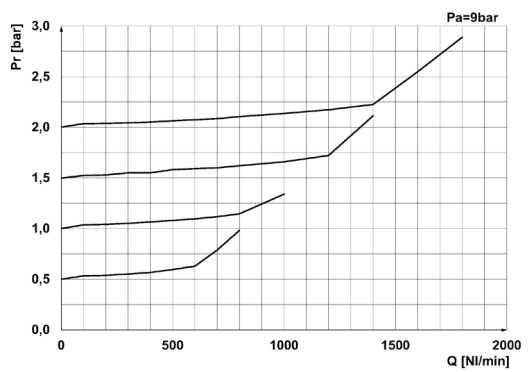
Diagramas de caudal Mod. PR204-M02

PR204-M02



Pr = Presión regulada (bar)
 Q = Caudal (NL / min)
 Pa = Presión de entrada (bar)

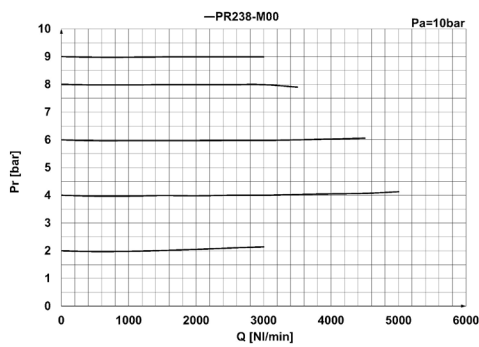
PR204-M02



CAUDAL DE ESCAPE
 Pr = Presión regulada (bar)
 Q = Caudal (NL / min)
 Pa = Presión de entrada (bar)

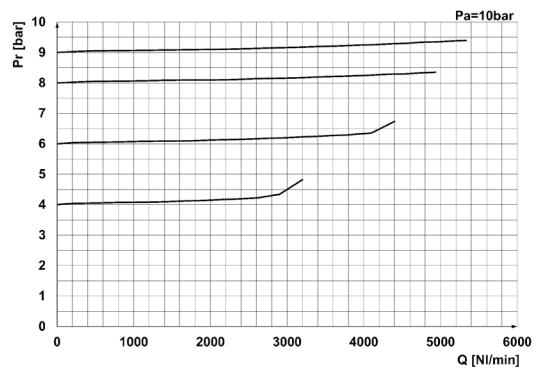
Diagramas de caudal Mod. PR238-M00

PR238-M00



Pr = Presión regulada (bar)
 Q = Caudal (NL / min)
 Pa = Presión de entrada (bar)

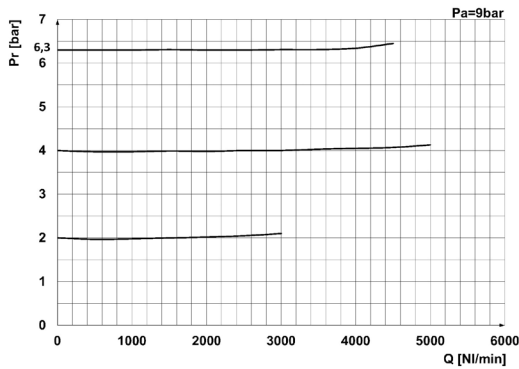
PR238-M00



CAUDAL DE ESCAPE
 Pr = Presión regulada (bar)
 Q = Caudal (NL / min)
 Pa = Presión de entrada (bar)

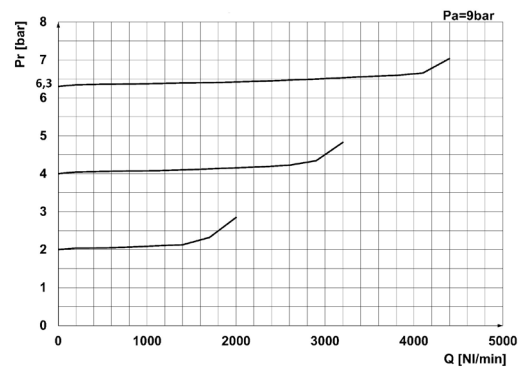
Diagramas de caudal Mod. PR238-M07

PR238-M07



Pr = Presión regulada (bar)
 Q = Caudal (NL / min)
 Pa = Presión de entrada (bar)

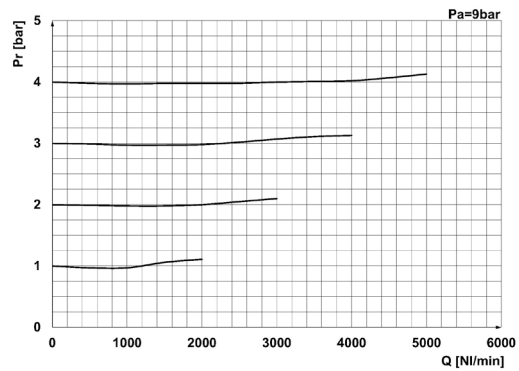
PR238-M07



CAUDAL DE ESCAPE
 Pr = Presión regulada (bar)
 Q = Caudal (NL / min)
 Pa = Presión de entrada (bar)

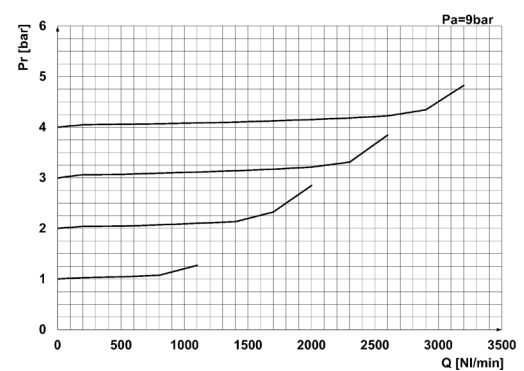
Diagramas de caudal Mod. PR238-M04

PR238-M04



Pr = Presión regulada (bar)
 Q = Caudal (NL / min)
 Pa = Presión de entrada (bar)

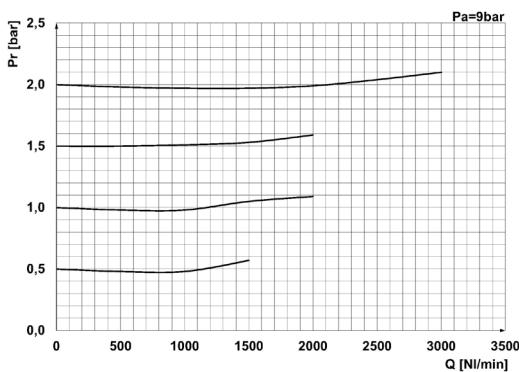
PR238-M04



CAUDAL DE ESCAPE
 Pr = Presión regulada (bar)
 Q = Caudal (NL / min)
 Pa = Presión de entrada (bar)

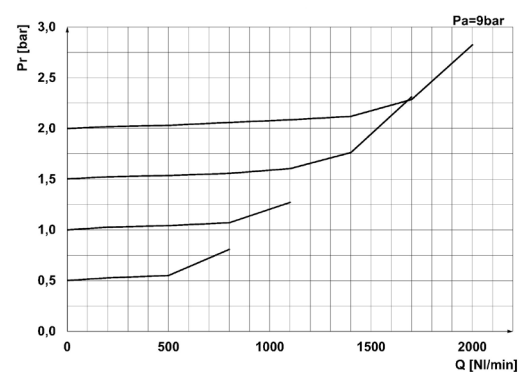
Diagramas de caudal Mod. PR238-M02

PR238-M02



Pr = Presión regulada (bar)
 Q = Caudal (NL / min)
 Pa = Presión de entrada (bar)

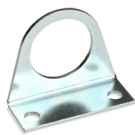
PR238-M02



CAUDAL DE ESCAPE
 Pr = Presión regulada (bar)
 Q = Caudal (NL / min)
 Pa = Presión de entrada (bar)

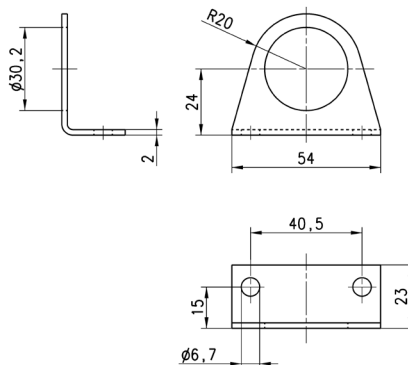
Escuadra de montaje Mod. C114-ST

Para reguladores y filtros-reguladores (G1/4 - G1/8)



Material:
acero galvanizado

Suministrado con:
1x escuadra



Mod.

C114-ST

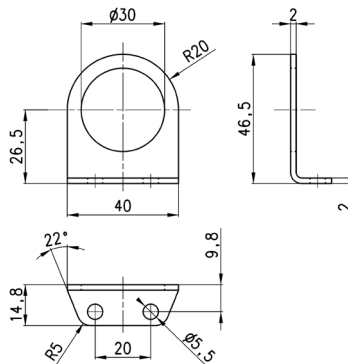
Escuadra de montaje Mod.114-ST/1

Para reguladores y filtros-reguladores (G1/4 - G1/8)



Material:
acero galvanizado

Suministrado con:
1x escuadra



Mod.

C114-ST/1

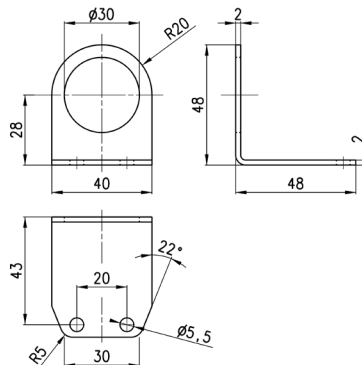
Escuadra de montaje Mod. C114-ST/2

Para reguladores y filtros-reguladores (G1/4 - G1/8)



Material:
acero galvanizado

Suministrado con:
1x escuadra



Mod.

C114-ST/2