

PRESOSTATOS, TRANSDUCTORES, INDICADORES DE PRESIÓN

SERIE PM, SERIE TRP, SERIE 2950

Presostatos Serie PM de membrana regulables,
con escala de calibración visual, con contactos en intercambio
Transductores neumoelectrónicos Serie TRP
Indicadores de presión Serie 2950 con conexiones M5



Los presostatos de membrana Serie PM se suministran con contactos normalmente cerrados (NC) o normalmente abiertos (NO).

Los presostatos con escala de calibración visual Serie PM681, conformes a la norma EN60730, indican la presión mediante un contacto Reed normalmente cerrado.

Un tornillo de regulación permite su calibración a la precisión deseada.

Estos presostatos son especialmente aptos como elementos de seguridad.

En efecto, a través de la membrana calibrada pueden dar o inhibir una señal eléctrica en función de la presión establecida.

Datos generales

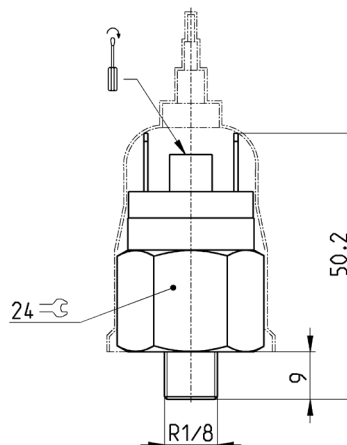
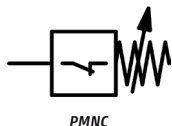
Construcción	With adjustable diaphragm
Puertos	R1/8, G1/4 (Serie PM) Tube 4/2 (Series TRP) M5 (Series 2950)
Montaje	Using thread in body
N° máx. ciclos / min.	200
Presión	1 ÷ 10 bar max.
Temperatura de trabajo	-5°C ÷ +60°C
Potencia max	100 VA
Tensión	220 V
Tensión de aislamiento	1500 V
Corriente máxima	0,5 A
Clase de protección presostatos	IP40 (Mod. PM681-1, PM681-3) IP54 (Mod. PM11-NC, PM11-NA) IP65 (Mod. PM11-SC)
Certificaciones	IECEx (EUT 15.0007X) y ATEX Yo M1 Ex ia 1 II 1G Ex ia IIC TX II 1D Ex ia III TX°C CEI EN 60079-11 PARÁMETROS DE SEGURIDAD UI= 20V; II=0,2A; Pi=1W; Li=0 µH; Ci=0 µF UL 508, CAN/CSA C22.2.NO.14-13 OX1: limpieza según ASTM G-93 Residuo no volátil inferior a 550 mg/m²

Presostatos de membrana regulables



El suministro incluye una tapa de goma para protección IP54.

NC = Normalmente Cerrado
 NO = Normalmente Abierto

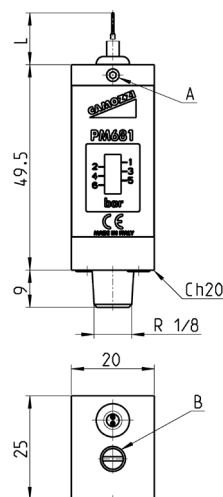
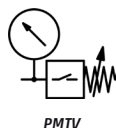


Mod.	Función	Voltaje máx.	Potencia máx.	Tipo de servicio	Aislación para tensión	Símbolo
PM11-NC	NC = Normalmente Cerrado	48 V AC DC	24 VA	Pesado	500 V	PMNC
PM11-NA	NO = Normalmente Abierto	48 V AC DC	24 VA	Pesado	500 V	PMNO
PM11-NC-OX1	NC = Normalmente Cerrado	48 V AC DC	24 VA	Heavy	500 V	PMNC
PM11-NCEX	NC = Normalmente Cerrado	48 V AC DC	24 VA	Heavy	500 V	PMNC
PM11-NA-OX1	NO = Normalmente Abierto	48 V AC DC	24 VA	Heavy	500 V	PMNO
PM11-NAEX	NO = Normalmente Abierto	48 V AC DC	24 VA	Heavy	500 V	PMNO

Presostatos con escala de calibración visual



En conformidad con la norma EN60730.
 Clase de protección IP40.
 Conexión eléctrica: cable PVC 2 x 0,22 mm.
 Contacto eléctrico: Reed SPST NO.
 Cuerpo en aluminio anodizado y conexión en latón.
 Hystéresis: 0,8 bar max.



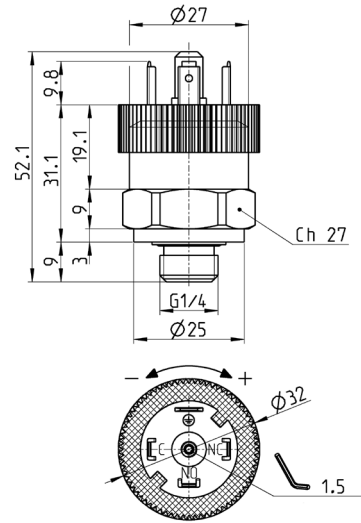
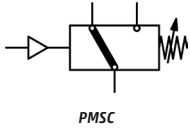
A = Tornillo de bloqueo de calibración
 B = Tornillo de regulación

Mod.	L	Máx. tensión conmutable	Máx. corr. conmutable	Máx pot. conmutable	Máx temperat. flujo	Presión max.	Campo de regulación	Peso
PM681-1	1 m	48 V	0,5 A	10 W	60°C	20 bar	1 ÷ 6 bar	95 g
PM681-3	3 m	48 V	0,5 A	10 W	60°C	20 bar	1 ÷ 6 bar	95 g

Presostato con contactos en intercambio



Clase de protección IP65 (con conector Mod. 124-830).



Mod.	Función	Voltaje máx.	Temperatura de operación	Velocidad de actuación	Campo de regulación	Histéresis máx.
PM11-SC	SC *	250V AC - 30V DC	-25°C +85°C	> 0,1 ms	2 ± 10 bar	0,8 bar
PM11-SCEX	SC *	250V AC - 30V DC	-25°C +85°C	> 0,1 ms	2 ± 10 bar	0,8 bar
PM11-SCUL	SC *	250V AC - 30V DC	-25°C +85°C	> 0,1 ms	2 ± 10 bar	0,8 bar

* SC = Contactos en intercambio.

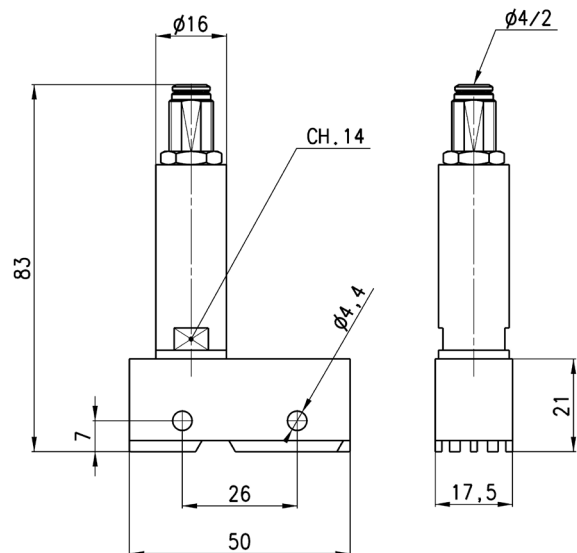
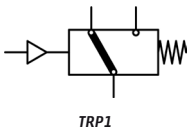
TRATAMIENTO DEL AIRE

9

Transductor neumoelectrico



El transductor neumoelectrico de la serie TRP es perfectamente apto para transformar una señal neumática en un señal eléctrica. Los contactos son NC (Normalmente Cerrados) o NO (Normalmente Abiertos), teniendo en cuenta asi la posibilidad de dar o quitar corriente en presencia de señal neumática. Presión mínima de accionamiento = 2,5 bar.

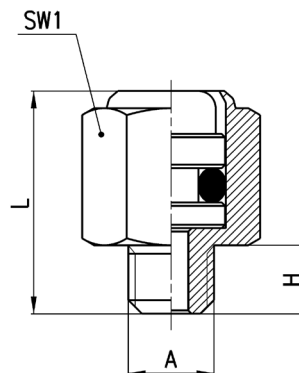


Mod.
TRP-8

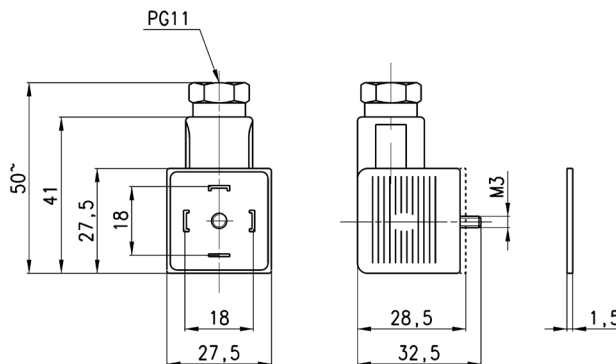
PRESOSTATOS, TRANSDUCTORES, INDICADORES DE PRESIÓN
SERIE PM, SERIE TRP, SERIE 2950 - DIMENSIONES
Indicador de presión


SEG1

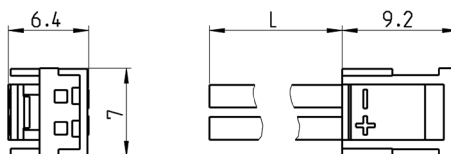
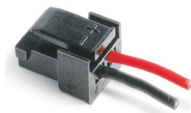
El indicador de presión Mod.2950 -M5 es un elemento pasivo (sin muelle - color rojo). Es útil para localizar manualmente la presencia de la presión sin tener que recurrir al desmontaje de las conexiones.



Mod.	A	H	L	SW1
2950 M5	M5	4	13,5	8

Presostatos, Transductores, Indicadores de presión


Mod.	Descripción	Color	Tensión de trabajo	Retención de cable	Fuerza de sujeción
124-830	Conector tripolar, sin electrónica	Negro	-	PG9/PG11	0,5 Nm
124-830EX	Conector tripolar ATEX, sin electrónica	Negro	-	PG9/PG11	0,5 Nm

Conector


Mod.	Descripción	Color	Longitud del cable [mm]	Retención cable
121-803	Cable engastado	Negro	300	Engaste
121-806	Cable engastado	Negro	600	Engaste
121-810	Cable engastado	Negro	1000	Engaste
121-830	Cable engastado	Negro	3000	Engaste