

INTERRUPTORES ELECTRÓNICOS DE VACÍO/PRESIÓN

SERIE SWCN

Con pantalla digital
Alta precisión, fácil de usar



Aplicaciones:

- Interruptor electrónico de vacío/presión para monitoreo de seguridad, optimización de los tiempos de ciclo o dispositivos de ahorro de energía;
- Puede ser instalado directamente en el punto de agarre del sistema de manejo;
- Fijación del valor límite de vacío y control continuo de vacío;
- Adecuado perfectamente para las necesidades del cliente.

Conexión eléctrica:

- El dispositivo está disponible con cable de 2 mts o puede ser suministrado con conector M8.
- Los accesorios y extensiones se piden por separado. Los códigos se pueden encontrar al final de esta sección.

- Compactos y ligeros
- Indicador digital: inserción electrónica de precisión con dos interruptores de salida por separado
- El punto de conmutación y histeresis puede ser programado con un teclado de membrana
- Dos interruptores separados de salida programables PNP para ajustar el valor límite superior y inferior
- Analog output 4-20 mA
- Protección IP65

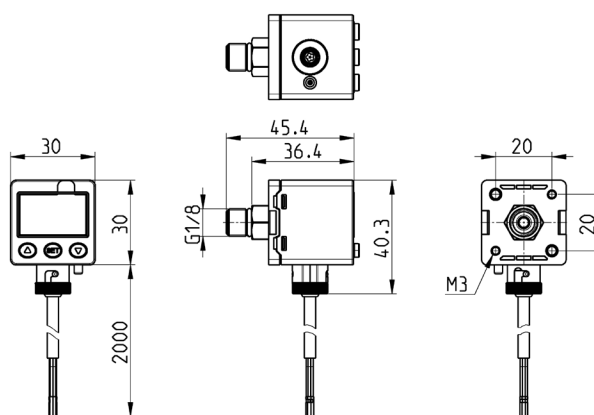
Datos generales

Pressure/vacuum switch	Electrónico con alojamiento de policarbonato
Port	Con rosca externa G1/8 y rosca interna M5
Pantalla	Display de 3 dígitos con teclado de membrana para establecer los valores
LED	Indicadores LED integrados para el estado de conmutación
Electric connection	Con M8 conector 4 polos o modelos con cable de 2 mts

Ejemplo de codificación

SWCN	-	V01	-	P3	-	2
SWCN	SERIE					
V01	RANGO DE PRESIÓN ADJUSTABLE V01 = de -1 bar a 1 bar P10 = de 0 bar a 10 bar					
P3	TIPO DE CONEXIÓN ELÉCTRICA P3 = 2 Salidas PNP + 1 salida analógica 1 - 5 VDC (esta versión es disponible sólo con cable 5 polos) P4 = 2 Salidas PNP					
2	CONEXIÓN ELÉCTRICA 2 = Cable de 2 mts M = Conector M8 4 pins					

Interruptor de vacío/presión

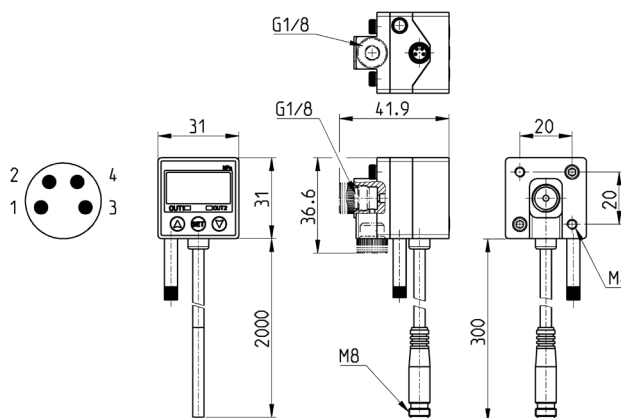


Mod.
SWCN-V01-P6-2
SWCN-P10-P6-2

TRATAMIENTO DEL AIRE

9

Interruptor de vacío/presión



Mod.
SWCN-V01-P3-2
SWCN-V01-P4-2
SWCN-V01-P4-M
SWCN-P10-P3-2
SWCN-P10-P4-2
SWCN-P10-P4-M

INTERRUPTORES ELECTRÓNICOS DE VACÍO/PRESIÓN
SERIE SWCN - DATOS TÉCNICOS
Datos técnicos

	SWCN-V01-...	SWCN-P10-...
Rango de presión nominal (ajuste de valor)	-1 ÷ 1 bar	0 ÷ 10 bar
Presión de calibración (se puede visualizar en la pantalla)	-1 ÷ 1 bar	-1 ÷ 10 bar
Soporte (Máximo) de presión	3 bar	15 bar
Fluido	Aire, gases no corrosivos, gases incombustibles	Aire, gases no corrosivos, gases incombustibles
Ajuste de resolución de presión	0,1 kPa	-
	-	0,001 MPa
	0,001 Kgf/cm ²	0,01 Kgf/cm ²
	0,001 bar	0,01 bar
	0,01 Psi	0,1 Psi
	0,1 InHg	-
	1 mmHg	-
	0,1 mmH2O	-
Tensión de alimentación	12-24 VDC ± 10%, onda (P-P) 10% o menos	12-24 VDC ± 10%, onda (P-P) 10% o menos
Consumo corriente	≤ 55mA	≤ 55mA
Interruptor de salida PNP	2 Salidas con colector abierto Max. corriente de carga de 80mA Max. tensión de alimentación de 24 VDC Voltaje residual ≤ 1V (con corriente de carga de 80mA)	2 salidas con colector abierto Max. corriente de carga de 80mA Max. tensión de alimentación de 24 VDC Voltaje residual ≤ 1V (con corriente de carga de 80mA)
Repetibilidad (salida digital)	≤ ± 0,2% F.S. ± 1 digit	≤ ± 0,2% F.S. ± 1 digit
Salida Analógica (cuando así se prevea)	1 - 5V ± 5% F.S. (dentro del rango de linealidad: ≤ ± 1% F.S.)	1 - 5V ± 2,5% F.S. (dentro del rango de linealidad: ≤ ± 1% F.S.)
Histerésis	Modo histerésis : Ajustable Modo de comparación de ventana : Fijo (3 dígitos)	Modo histerésis : Ajustable Modo de comparación de ventana : Fijo (3 dígitos)
Tiempo de respuesta	≤ 2,5ms (Función de prueba de comunicación: 24ms, 192ms y 768ms)	≤ 2,5ms (función de prueba de comunicación: 24ms, 192ms y 768ms)
Protección de salida contra corto circuito	SI	SI
Pantalla LED 7 segmentos	3 ½ digit (rango de muestra de 5 veces/seg)	3 ½ digit (rango de muestra de 5 veces/seg)
Indicador de precisión	≤ ± 2% F.S. ± 1 dígito (temperatura ambiente: 25 ± 3°C)	≤ ± 2% F.S. ± 1 dígito (temperatura ambiente: 25 ± 3°C)
Indicador	Led verde (OUT1), led rojo (OUT2)	Led verde (OUT1), Led rojo (OUT2)
Clase de Protección	IP65	IP65
Temperatura	Operación: 0 ÷ 50°C Almacenamiento: -20 ÷ 60°C (sin condensación ni congelación)	Operación: 0 ÷ 50°C Almacenamiento: -20 ÷ 60°C (sin condensación ni congelación)
Humedad relativa	Operación / Almacenamiento: 35 ÷ 85% (sin condensación)	Operación / Almacenamiento: 35 ÷ 85% (sin condensación)
Soporte (Máx.) voltaje	1000 VAC en 1 min (entre el chasis y el cable)	1000 VAC en 1 min (entre el chasis y el cable)
Resistencia de aislamiento	50MΩ min. (a 500VDC (entre el chasis y el cable)	50MΩ min. (a 500VDC (entre el chasis y el cable)
Vibración	Amplitud total 1,5 mm Escaneo 10Hz-55Hz-10Hz por 1 minuto 2 horas cada dirección de X, Y y Z	Amplitud total 1,5 mm escaneo 10Hz-55Hz-10Hz por 1 minuto 2 horas cada dirección de X, Y y Z
Golpe	980 m/s ² (100G) 3 veces cada dirección de X, Y y Z	980 m/s ² (100G) 3 veces cada dirección de X, Y y Z
Cambios debido a la temperatura	≤ ± 2% F.S. de presión detectada (25°C) dentro del rango de temperatura de operación	≤ ± 2% F.S. de presión detectada (25°C) dentro del rango de temperatura de operación
Tamaño del Conexión	G1/8 - M5	G1/8 - M5
Cable	Resistencia del cable al aceite (0,15 mm ²)	Resistencia del cable al aceite (0,15 mm ²)
Peso	Alrededor de 105g para la versión con cable de 2 mts Alrededor de 71g para la versión con conector macho	Alrededor de 105g para la versión con cable de 2 mts Alrededor de 71g para la versión con conector macho

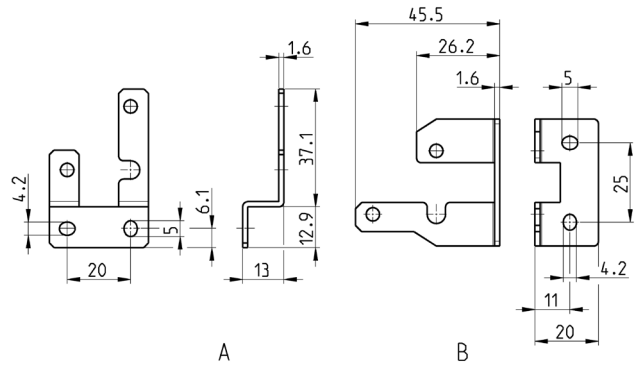
INTERRUPTORES ELECTRÓNICOS DE VACÍO/PRESIÓN
SERIE SWCN - DATOS TÉCNICOS
Datos técnicos

Fluido	Aire, gases no corrosivos, gases incombustibles	Aire, gases no corrosivos, gases incombustibles
	0,1 kPa	-
	-	0,001 MPa
Ajuste de resolución de presión	0,001 Kgf/cm ² 0,001 bar 0,01 Psi 0,1 InHg	0,01 Kgf/cm ² 0,01 bar 0,1 Psi -
Tensión de alimentación	12-24 VDC ± 10%, onda (P-P) 10% o menos	12-24 VDC ± 10%, onda (P-P) 10% o menos
Consumo corriente	≤ 40 mA (sin carga)	≤ 40 mA (sin carga)
Interruptor de salida PNP	2 salidas con colector abierto max. corriente de carga de 80mA max. tensión de alimentación de 24 VDC voltaje residual ≤ 1V (con corriente de carga de 80mA)	2 salidas con colector abierto max. corriente de carga de 80mA max. tensión de alimentación de 24 VDC voltaje residual ≤ 1V (con corriente de carga de 80mA)
Repetibilidad (salida digital)	≤ ± 0,2% F.S. ± 1 dígito	≤ ± 0,2% F.S. ± 1 dígito
Histerésis: Modo histerésis Modo de comparación de ventana	Modo de punto único: Ajustable Modo de histerésis: Ajustable Modo comparador de ventana: Ajustable	Modo de punto único: Ajustable Modo de histerésis: Ajustable Modo comparador de ventana: Ajustable
Tiempo de respuesta	≤ 2,5 ms (función anti-oscilaciones: 25 ms, 100 ms, 250 ms, 500 ms, 1000 ms y 1500 ms seleccionable)	≤ 2,5 ms (función anti-oscilaciones: 25 ms, 100 ms, 250 ms, 500 ms, 1000 ms y 1500 ms seleccionable)
Protección de salida contra corto circuito	SI	SI
Pantalla	Pantalla digital LCD 7 segmentos 3 ½ dígitos (vojo / Verde / naranja) (Frecuencia de muestreo: 5 veces/seg.)	Pantalla digital LCD 7 segmentos 3 ½ dígitos (vojo / Verde / naranja) (Frecuencia de muestreo: 5 veces/seg.)
Indicador de precisión	≤ ± 2% F.S. ± 1 dígito (temperatura ambiente: 25 ± 3°C)	≤ ± 2% F.S. ± 1 dígito (temperatura ambiente: 25 ± 3°C)
Indicador de encendido	Indicador naranja 1: OUT1 e indicador naranja 2: OUT2	Indicador naranja 1: OUT1 e indicador naranja 2: OUT2
Salida analógica (salida de voltaje)	Voltaje de salida: 1 ~ 5 V ± 2,5 % E.F. (dentro del rango de presión nominal) Linealidad: ± 1 % E.F. Impedancia de salida: aprox. 1 kΩ	Voltaje de salida: 1 ~ 5 V ± 2,5 % E.F. (dentro del rango de presión nominal) Linealidad: ± 1 % E.F. Impedancia de salida: aprox. 1 kΩ
Salida analógica (salida de corriente)	Corriente de salida: 4 ~ 20 mA ± 2,5 % E.F. (dentro del rango de presión nominal) Linealidad: ± 1 % E.F. Impedancia de carga máx.: 250 Ω con alimentación de 12 V / 600 Ω con alimentación de 24 V Impedancia de carga mín.: 50 Ω	Corriente de salida: 4 ~ 20 mA ± 2,5 % E.F. (dentro del rango de presión nominal) Linealidad: ± 1 % E.F. Impedancia de carga máx.: 250 Ω con alimentación de 12 V / 600 Ω con alimentación de 24 V Impedancia de carga mín.: 50 Ω
Carcasa	IP65	IP65
Ambient Temp. Range	Operación : 0 ~ 50 °C, Almacenamiento : -10 ~ 60 °C (sin condensación ni congelación)	Operación : 0 ~ 50 °C, Almacenamiento : -10 ~ 60 °C (sin condensación ni congelación)
Rango de humedad ambiente	Operación / Almacenamiento : 35 ~ 85 % RH (sans condensation)	Operación / Almacenamiento : 35 ~ 85 % RH (sans condensation)
Soporte voltaje	1000 VAC en 1 min (entre le boîtier et le câble d'alimentation)	1000 VAC en 1 min (entre el chasis y el cable)
Resistencia de aislamiento	≥ 50MΩ min. (a 500VDC entre el chasis y el cable)	≥ 50MΩ min. (a 500VDC entre el chasis y el cable)
Vibración	Amplitud total 1,5 mm 10 G escaneo 10 Hz-55 Hz-10 Hz por 1 minuto 2 horas cada dirección de X, Y y Z	Amplitud total 1,5 mm 10 G escaneo 10 Hz-55 Hz-10 Hz por 1 minuto 2 horas cada dirección de X, Y y Z
Golpe	100 m/s ² (10G) 3 veces cada dirección de X, Y y Z	100 m/s ² (10G) 3 veces cada dirección de X, Y y Z
Característica de temperatura	≤ ± 2% F.S. de presión detectada (25°C) dentro del rango de temperatura de operación	≤ ± 2% F.S. de presión detectada (25°C) dentro del rango de temperatura de operación
Tamaño del Conexión	F1 : R1/8", M5 ; F2 : NPT1/8", #10-32 UNF ; F3 : G1/8" (BSPP), M5 F1C : Rc1/8" ; F2C : NPT1/8" ; F3C : G1/8" (BSPP)	F1 : R1/8", M5 ; F2 : NPT1/8", #10-32 UNF ; F3 : G1/8" (BSPP), M5 F1C : Rc1/8" ; F2C : NPT1/8" ; F3C : G1/8" (BSPP)
Cable	Ø4 Resistencia del cable al aceite (PVC) - 26 AWG (0.15 mm ²) - 5 núcleos	Ø4 Resistencia del cable al aceite (PVC) - 26 AWG (0.15 mm ²) - 5 núcleos
Peso (con cable conductor de 2 metros)	Aprox. 86 g (puerto F1 ~ F3); aprox. 114 g (puerto F1C ~ F3C)	Aprox. 86 g (puerto F1 ~ F3); aprox. 114 g (puerto F1C ~ F3C)

Amarre



Suministrado con:
 4x Tornillos de fijación M4X5
 ISO 724 (de paso fino)
 1x Soporte de fijación para
 montaje en superficie (A)
 1x Soporte de fijación para
 montaje en pared (B)

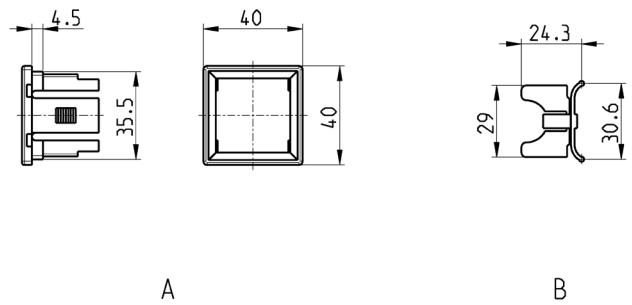


Mod.
 SWCN-B

Escuadra de fijación en panel



Suministrado con:
 1x Soporte de interruptor de
 presión (A)
 2x Panel de soportes de
 montaje (B)

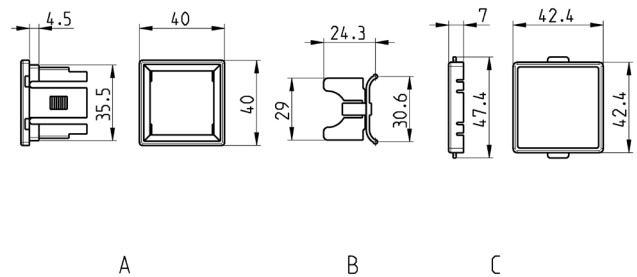


Mod.
 SWCN-F

Escuadra de fijación + cubierta transparente



Suministrado con:
 1x Soporte de interruptor de
 presión (A)
 2x Soportes de montaje en
 panel (B)
 1x Cubierta transparente (C)

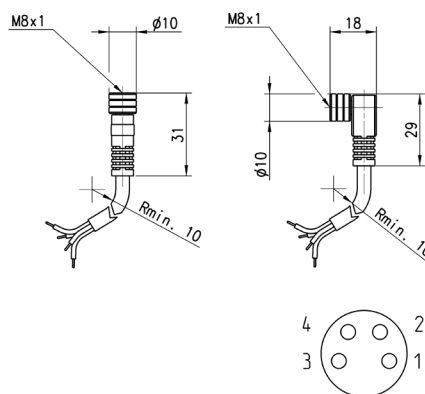


Mod.
 SWCN-FP

Conectores circulares M8, 4 polos, hembra



Con revestimiento de PU,
 cable no blindado.
 Clase de protección: IP65.



Mod.	Tipo de conector	Longitud del cable [m]
CS-DF04EG-E200	Recto	2
CS-DF04EG-E500	Recto	5
CS-DR04EG-E200	90°	2
CS-DR04EG-E500	90°	5

TRATAMIENTO DEL AIRE

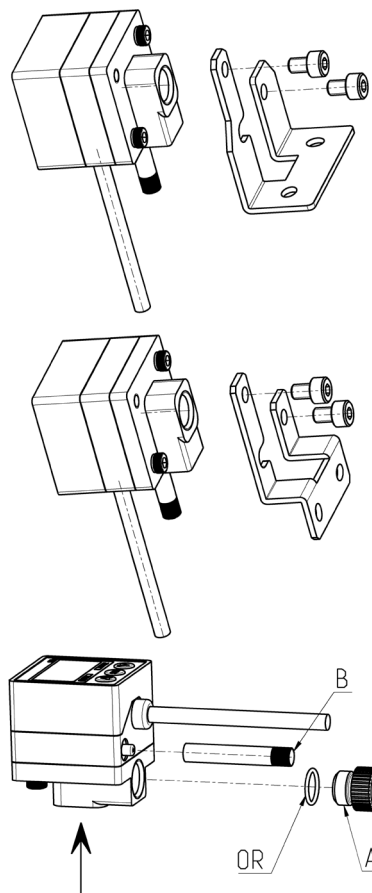
9

Ejemplo de montaje con soporte (Mod. SWCN-B) y accesorios estándar

A: FUENTE DE ALIMENTACIÓN ADICIONAL

En caso de uso, favor de desenroscar el tapón A de un lado y montarlo en el otro.

B: Uso de la manguera de filtro de aire para alcanzar la clase de protección IP 65.



Ejemplo de montaje con set de panel de montaje (Mod. SWCN-F)

- A = Escuadra de montaje Mod. SWCN-F
 B = Interruptor de presión Mod. SWCN-...
 C = Panelw

