

VENTOSAS DE MUELLE (REDONDAS) (1,5 PLEGUES)

SERIE VTCL

Las ventosas de muelle Serie VTCL son disponibles en NBR o Silicona, permiten un óptimo ajuste cuando es colocado sobre la pieza de trabajo. Diámetros desde 4 a 53 mm rosca M3, M5, G1/8, G1/4, todos hembra y macho.



- Amplio rango de diámetros en NBR o Silicona
- Fuerza de succión alta y óptimo frenado cuando es colocada en la pieza de trabajo
- Buena adaptación a superficies curvas e irregulares
- Plegado superior muy rígido para garantizar la estabilidad incluso en condiciones de fuertes aceleraciones o durante paradas de emergencia
- Buena adaptación a las diferentes alturas de las piezas de trabajo

Las ventosas de muelle serie VTCL consisten de una conexión y una pieza de goma y se suministran sin ensamblar.

Las partes pueden también ser suministradas por separado como refacciones.

Materiales: NBR o Silicona.

Aplicaciones

- Manejo de piezas de trabajo uniformes o desiguales como paneles para estructuras de coche, tubos, cajas de cartón. Manejo de piezas frágiles como componentes electrónicos, moldes de piezas de inyección, etc.
- Manejo de piezas soldadas.
- La versión en silicona, para manejo de piezas en altas temperaturas.

DATOS GENERALES

Descripción	Ventosa resistente al desgaste compuesta de una pieza de goma VTCL con 1,5 pliegues y boquilla de conexión
Contrucción	Las boquillas y ventosas se suministran sin montar
Mantenimiento	Es posible sustituir la pieza de goma
Temperatura de trabajo	Versión NBR: -30°C + 120°C (a corto plazo <30 sec.); -10°C + 70°C (a largo plazo) versión de silicona: -40°C + 220°C (a corto plazo <30 sec.); -30°C + 180°C (a largo plazo)

VENTOSAS DE MUELLE (REDONDAS) (1,5 PLIEGUES)
SERIE VTCL - CARACTERÍSTICAS TÉCNICAS

Datos técnicos

Mod.	Fuerza de succión (N)*	Pull-off force (N)* (convex)	Vol. Interno [cm ³]	L [long. cable] (m)	Diámetro interno recomendado del tubo d (mm)
SCP-CS-Y-B	moulded cable	straight	M12, 5 pin male/female	1	3
VTCL-060	0,4	1,4	0,098	4	4
VTCL-110	0,95	3,8	0,225	5	4
VTCL-140	1,2	5	0,42	6	4
VTCL-160	2,3	6,7	0,75	7	4
VTCL-200	4,7	10,7	1,15	9	4
VTCL-250	7,3	17,3	3,15	11	4
VTCL-330	13,6	39,6	4,75	15	6
VTCL-430	22,8	64,5	9,25	30	6
VTCL-530	51,3	95	26,25	40	6

EJEMPLO DE CODIFICACIÓN

VT	C	L	-	040	N	-	M5	M
-----------	----------	----------	----------	------------	----------	----------	-----------	----------

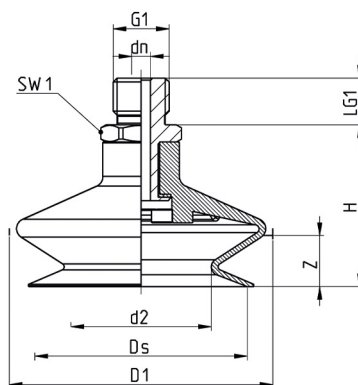
VT	SERIE VT = ventosa
C	FORMA C = Redonda
L	VERSIÓN L = de muelle, 1.5 pliegues
040	DIÁMETROS 040 = 4,0 mm 060 = 6,0 mm 110 = 11,0 mm 140 = 14,0 mm 160 = 16,0 mm 200 = 20,0 mm 250 = 25,0 mm 330 = 33,0 mm 430 = 43,0 mm 530 = 53,0 mm
N	MATERIALES N = NBR S = Silicona
M5	TAMAÑO DE LA CUERDA M5 = M5 1/8 = G1/8 1/4 = G1/4
M	CUERDA M = macho F = hembra

TECNOLOGÍA DE VACÍO

5

Ventosas Serie VTCL - rosca macho

* = N ventosa en NBR - S ventosa en silicona, indique la letra requerida al colocar un pedido.

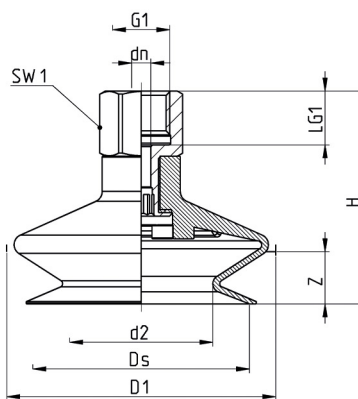


Ventosa completa	D1	dn	DS	G1	H	LG1	SW1	Z	Ventosa	Boquilla
VTCL-040 [°] -M3M	4,3	1,0	4,0	M3 M	7,5	3,0	5	1,5	VTCL-040*	NPV-A-M3-M
VTCL-110 [°] -M5M	11,0	2,5	10,4	M5 M	21	5,0	7	4,0	VTCL-110*	NPV-D-M5-M
VTCL-110 [°] -1/8M	11,0	3,5	10,4	G1/8 M	22	7,5	14	4,0	VTCL-110*	NPV-R-1/8-M
VTCL-140 [°] -M5M	13,0	2,5	12,5	M5 M	21	4,5	7	5,0	VTCL-140*	NPV-D-M5-M
VTCL-140 [°] -1/8M	13,0	3,5	12,5	G1/8 M	22	7,5	14	5,0	VTCL-140*	NPV-R-1/8-M
VTCL-160 [°] -M5M	16,5	2,5	15,6	M5 M	24	5,0	7	6,0	VTCL-160*	NPV-D-M5-M
VTCL-160 [°] -1/8M	16,5	3,5	15,6	G1/8 M	25	7,5	14	6,0	VTCL-160*	NPV-R-1/8-M
VTCL-200 [°] -M5M	18,3	2,5	18,1	M 5 M	20,5	4,5	7	5,0	VTCL-200*	NPV-D-M5-M
VTCL-200 [°] -1/8M	18,3	3,5	18,1	G1/8 M	21,5	7,5	14	5,0	VTCL-200*	NPV-R-1/8-M
VTCL-250 [°] -1/8M	23,7	3,5	22,5	G1/8 M	29	7,5	14	12,0	VTCL-250*	NPV-R-1/8-M
VTCL-330 [°] -1/4M	33,0	4,4	30,0	G1/4 M	31	11,0	17	12,0	VTCL-330*	NPV-S-1/4-M
VTCL-430 [°] -1/4M	43,0	4,4	38,0	G1/4 M	32	11,0	17	10,0	VTCL-430*	NPV-S-1/4-M
VTCL-530 [°] -1/4M	53,0	4,4	50,0	G1/4 M	38	11,0	17	15,0	VTCL-530*	NPV-S-1/4-M

Tolerancia en dimensiones para partes de elastómero de acuerdo con M3 - DIN 7715

Ventosas Serie VTCL - rosca hembra

* = N ventosa en NBR - S ventosa en silicona, indique la letra requerida al colocar un pedido.



Ventosa completa	D1	DM	DS	G1	H	LG1	SW1	Z	Ventosa	Boquilla
VTCL-110 [°] -1/8F	4,5	2,0	5,8	M5 F	19,0	5,5	8	2,0	VTCL-110*	NPV-R-1/8-F
VTCL-140 [°] -1/8F	11,0	3,5	10,4	G1/8 F	28	8,5	14	4,0	VTCL-140*	NPV-R-1/8-F
VTCL-160 [°] -1/8F	13,0	3,5	12,5	G1/8 F	28	8,5	14	5,0	VTCL-140*	NPV-R-1/8-F
VTCL-200 [°] -1/8F	16,5	3,5	15,6	G1/8 F	31	8,5	14	6,0	VTCL-160*	NPV-R-1/8-F
VTCL-250 [°] -1/8F	18,3	3,5	18,1	G1/8 F	27,5	8,5	14	5,0	VTCL-200*	NPV-R-1/8-F
VTCL-330 [°] -1/4F	23,7	3,5	22,5	G1/8 F	35	8,5	14	12,0	VTCL-250*	NPV-R-1/8-F
VTCL-430 [°] -1/4F	33,0	4,4	30,0	G1/4 F	42	12,0	17	12,0	VTCL-330*	NPV-S-1/4-F
VTCL-530 [°] -1/4F	43,0	4,4	38,0	G1/4 F	43	12,0	17	10,0	VTCL-430*	NPV-S-1/4-F
VTCL-530 [°] -1/4F	53,0	4,4	50,0	G1/4 F	49	12,0	17	15,0	VTCL-530*	NPV-S-1/4-F

Tolerancia en dimensiones para partes de elastómero de acuerdo con M3 - DIN 7715