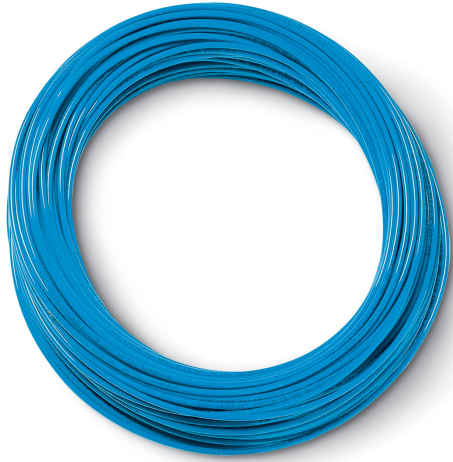


# TUBOS Y ESPIRALES

## SERIE T

Tubos : PVC reforzado, Poliamida PA12, Poliéster Hytrel,  
Polietileno, PU  
Diámetros: 4/2, 5/3, 6/4, 8/6, 10/8, 12/10, 15/12,5 mm



Camozzi ofrece una gama de tubos y espirales con características específicas que los hacen adecuados para muchas de las necesidades técnicas de los usuarios finales. Gracias al empleo de materias primas de alta calidad y con un bajo peso específico, estos productos tienen dimensiones y pesos muy reducidos. Tienen una excelente resistencia a la tensión, flexión y a las vibraciones.

La alta especularidad de las superficies interiores de paso de fluidos (rugosidad de aproximadamente 0,6 micras) permite reducir al mínimo las pérdidas de carga obteniendo caudales significativamente más elevadas a igualdad del diámetro. Los tecnopolímeros utilizados son particularmente resistentes al envejecimiento, garantizando una larga duración.

## Tubos Mod. PV



Tubos en PVC reforzado  
Color estándar: Azul

Mod.	D/d	Max. pressure at 20°C [bar]	Weight [g/m]	Bend radius [mm]	Lot [m]
PV 6/4	6/4	40	22	50	50
PV 8/6	8/6	38	30	60	50
PV 10/8	10/8	30	40	65	50
PV 12/10	12/10	24	56	80	50
PV 15/12,5	15/12,5	18	70	90	50

## Tubos Mod. TRN



Color estándar: neutro  
Colores disponibles bajo pedido:  
Azul - Rojo - Verde - Negro - Amarillo

Mod.	D/d	Max. pressure at 20°C [bar]	Weight [g/m]	Bend radius [mm]	Lot [m]
TRN 4/2	4/2	44	9,7	16	100
TRN 5/3	5/3	33	12,9	20	100
TRN 6/4	6/4	28	16,2	30	100
TRN 8/6	8/6	20	22,6	40	100
TRN 10/8	10/8	16	29,1	60	50
TRN 12/10	12/10	12	35,6	85	50

## Tubos Mod. TRH



Tubos en poliéster Hytrel

Color estándar: azul  
 Colores disponibles bajo pedido:  
 Rojo - Verde - Negro - Amarillo - Blanco

Mod.	D/d	Max. pressure at 23°C [bar]	Weight [g/m]	Bend radius [mm]	Lot [m]
TRH 4/2-Z	4/2	32	11,5	16	100
TRH 5/3-Z	5/3	27	15,3	25	100
TRH 6/4-Z	6/4	21	19,2	35	100
TRH 8/6-Z	8/6	15	26,8	65	100
TRH 10/8-Z	10/8	12	34,5	100	50
TRH 12/10-Z	12/10	10	42,1	125	50

## Tubos Mod. TPE



Color estándar: neutro  
 Colores disponibles bajo pedido: Azul

Mod.	D/d	Max. pressure at 23°C [bar]	Weight [g/m]	Bend radius [mm]	Lot [m]
TPE 5/3	5/3	17	11,3	23	100
TPE 6/4	6/4	13	14,1	32	100
TPE 8/6	8/6	10	19,8	43	100
TPE 10/8	10/8	7	25,4	76	100

**TUBOS Y ESPIRALES**  
**SERIE T - DIMENSIONES**

**Tubos Mod. TPC**



Color estándar: Gris RAL 7012

Mod.	D/d	Max. pressure at 20°C [bar]	Weight [g/m]	Bend radius [mm]	Lot [m]
TPC 4/2	4/2	19	11,5	11	100
TPC 6/4	6/4	13	19,2	18	100
TPC 8/6	8/6	9	26,8	35	100
TPC 10/8	10/8	7	34,5	45	100
TPC 12/8	12/8	9	76,6	50	100

RACORES, CONECTORES Y TUBOS

**Tubo Mod. TSP**



Color estándar: Azul  
Otros colores disponibles bajo pedido

Mod.	D/d	Max. pressure at 20°C [bar]	Ø externo	Closed length [mm]	Open length [mm]
TSP 6/4	6/4	20	64	1000	15000
TSP 8/6	8/6	14	86	1000	15000
TSP 10/8	10/8	11	102	1050	15000
TSP 12/10	12/10	9	126	1050	15000

**10**

## Pinzas cortatubo

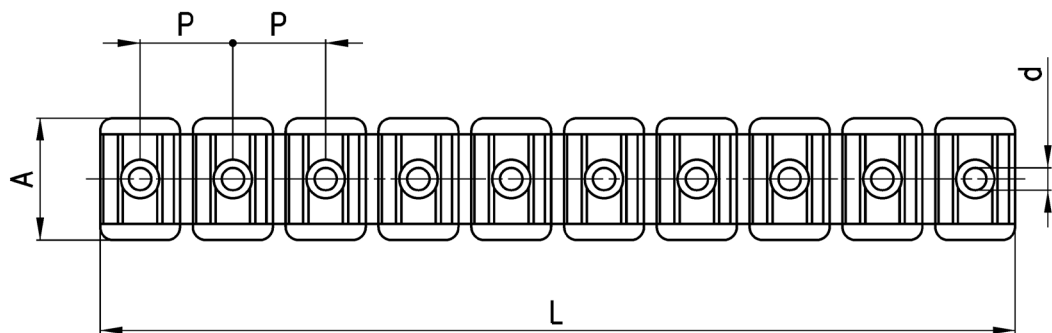


Mod.		Package [pcs]
PNZ-12	para cortar tubos $\varnothing$ hasta 12 mm	1
PNZ-25	para cortar tubos $\varnothing$ hasta 25 mm	1

## Regleta porta tubos de plástico

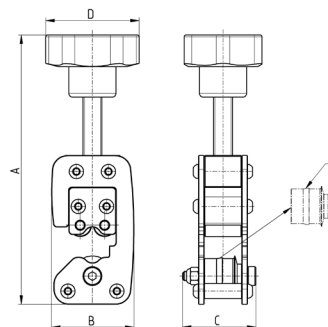


Color: Azul



Mod.	Tubo $\varnothing$	L	A	D	P	Núm. posiciones
MPL-4	4	114	19	3	11,7	10
MPL-6	6	114	19	5	11,7	10
MPL-8	8	143	19	7	14,6	10
MPL-10	10	172	19	9	17,4	10
MPL-12	12	162	19	11	20,5	8
MPL-14	14	86	19	13	22,5	4

## Línea de tubería de corte



Mod.	Tubo $\varnothing$	A [max]	B	C	D	Peso [g]	E [rueda de repuesto]
8TRT 4	4	138	43,5	39	50	450	RTRT 4
8TRT 6	6	140	44	39	50	450	RTRT 6
8TRT 8	8	143	43,5	39	50	450	RTRT 8
8TRT 10	10	145	44	39	50	450	RTRT 10
8TRT 12	12	147	44,5	39	50	450	RTRT 12
8TRT 14	14	149	45	39	50	450	RTRT 14
8TRT 16	16	151	45	39	50	450	RTRT 16