

# WARTUNGSEINHEITEN

## SERIE MX

Anschlüsse MX2: G3/8", G1/2", G3/4" - MX3: G3/4", G1"  
Montage mit Befestigungsbügeln



- Kompaktes Bauform
- Optimierter raumbedarf
- Hohe Zuverlässigkeit
- Einfache und schnelle wartung
- Integrierbar mit Ventilen, die der Maschinenrichtlinie 2006/42/CE entsprechen
- Reduziertes Gewicht

Die Serie MX ermöglicht die Montage von Wartungseinheiten durch einfache Befestigungsbügel. Die Reihenfolge der zusammengesetzten Komponenten ist frei wählbar. Die Serie MX ist mit einer entsprechenden Bestellbezeichnung auch komplett montiert lieferbar.

Der Einsatz von 3 verschiedenen Typen von Schnellklemmen (Standard, mit Befestigungsschrauben für die Wandmontage sowie mit Bügel) ermöglicht eine bequeme Montage der Wartungseinheiten und die Wartung der einzelnen Komponenten, ohne die Einheit auseinanderbauen zu müssen.

### Allgemeine Kenngrößen

<b>Bauart</b>	Modular, kompakt
<b>Werkstoffe</b>	Siehe Seiten der entsprechenden Komponenten
<b>Anschlüsse</b>	MX2: G3/8", G1/2", G3/4" MX3: G3/4", G1"
<b>Befestigungsart</b>	Vertikal, Reihen-, Wand- oder Schalttafelmontage
<b>Betriebstemperatur</b>	-5°C ÷ +50°C bei max. 16 bar (gemäß der Eigenschaften der einzelnen Komponenten) -5°C ÷ +60°C bei max. 10 bar (gemäß der Eigenschaften der einzelnen Komponenten)



**Modellbezeichnung**
**MX 2 - 3/8 - V01 X F00 X V1841AB - KK - LH**

<b>MX</b>		SERIE	
<b>2</b>	(1)	GRÖSSE 2 = G3/8 - G1/2 - G3/4 3 = G3/4 - G1	
<b>3/8</b>	(2)	ANSCHLUSS (LINKS/RECHTS) 3/8 = G3/8 1/2 = G1/2 3/4 = G3/4 1 = G1	
<b>V01</b>	(3)	BASIS-MODUL (siehe Seiten der einzelnen Komponenten zur Konfiguration) [ * ]	F... = Filter FC... = Feinfilter FCA... = Aktivkohlefilter R... = Regler L... = Ölter FR... = Filterregler  V... = Absperrventil V16...; V17...; V18...; V19... = Magnetventile nach Maschinenrichtlinie (Version ohne Montagezubehör, verwenden) (nur für MX2) AV... = Softstart-Ventil B... = Verteilerblock (MX2: nur G1/2" - MX3: nur G1")
	[ * ]	ZUBEHÖR (nach jedem einzelnen Modul hinzufügen):  REGLER UND FILTERREGLER MX2 +A12 = SWCN-P10-P3-2 (elektronischer Druckschalter) +A13 = SWCN-P10-P4-2 (elektronischer Druckschalter) +A14 = SWCN-P10-P4-M (elektronischer Druckschalter) +A52 = PG010-PB-1/8 (Manometer) +A53 = PG010-PB-1/8-2 (Manometer) +A54 = PG010-PB-1/8-M (Manometer) +A55 = M053-P04 (Manometer) +A56 = M053-P06 (Manometer) +A57 = M053-P10 (Manometer) +A58 = M053-P12 (Manometer)	REGLER UND FILTERREGLER MX3 +A15 = SWCN-P10-P3-2 (Elektronischer Druckschalter) +A16 = SWCN-P10-P4-2 (Elektronischer Druckschalter) +A17 = SWCN-P10-P4-M (Elektronischer Druckschalter) +A59 = M063-P04 (Manometer) +A60 = M063-P06 (Manometer) +A61 = M063-P12 (Manometer) +A62 = PG010-PB-1/4 (Manometer) +A63 = PG010-PB-1/8-2 (Manometer) +A64 = PG010-PB-1/8-M (Manometer)
		ABSPERRVENTIL MX2 +A30 = 2901 1/2" (Schalldämpfer) +A31 = 2921 1/2" (Schalldämpfer) +A32 = 2931 1/2" (Schalldämpfer) +A33 = 2938 1/2" (Schalldämpfer)	ABSPERRVENTIL MX3 +A34 = 2901 3/4" (Schalldämpfer) +A35 = 2921 3/4" (Schalldämpfer) +A36 = 2931 3/4" (Schalldämpfer) +A37 = 2928 3/4" (Schalldämpfer)
		SOFT-STARTVENTIL +A00 = PM11-NA (Druckschalter NO) +A01 = PM11-NC (Druckschalter NC) +A04 = PM11-SC (Druckschalter) +A05 = PM681-1 (Druckschalter) +A18 = PM681-3 (Druckschalter)	
		VERTEILERBLOCK MX2 *mit Anschluss zur Befestigung ans Modul +A11 = PM681-1 (Druckschalter) +A24 = PM681-3 (Druckschalter) +A03 = PM11-SC* +A08 = PM11-NA (Druckschalter NO)* +A09 = PM11-NC (Druckschalter NC)* Beispiel: MX2-3/8-V01+A32XF00-KK-LH	VERTEILERBLOCK MX3 *mit Anschluss zur Befestigung ans Modul +A06 = PM11-NA (Druckschalter NO)* +A07 = PM11-NC (Druckschalter NC)* +A10 = PM681-1 (Druckschalter) +A25 = PM681+3 (Druckschalter) +A02 = PM11-SC* Beispiel: MX3-3/4-V01+A36XF00-KK-LH
			ABSPERRVENTIL MX2 / MX3 +A40 = U7H Spule UL (12V DC) +A41 = U77 Spule UL (24V DC) +A42 = U79 Spule UL (48V DC) +A43 = U7K Spule UL (110V AC) +A44 = U7J Spule UL (230V AC) +A45 = G7H Spule (12V DC) +A46 = G77 Spule (24V DC) +A47 = G79 Spule (48V DC) +A48 = G7K Spule (110V AC) +A49 = G7J Spule (230V AC)
<b>X</b>	(4)	MODUL-VERBINDUNGEN X = Befestigungsbügel Z = Befestigungsbügel, direkte Wandmontage Y = Befestigungsbügel, Wandmontage mit Abstandshalter	
<b>F00</b>	(5) + [ * ]	ERWEITERUNGS-MODULE siehe (3)	
<b>X</b>	(4)		
<b>V1841AB</b>	(5) + [ * ]	siehe MODULE (3) - wenn andere Formulare vorhanden sind	
<b>KK</b>	(6)	ENDPLATTENVERBINDUNGEN [ ** ] = keine Endplattenverbindung HH = 1 Kit Befestigungsbügel mit Endplatten (IN/OUT) JJ = 1 Kit Befestigungsbügel mit Befestigungsschrauben für die direkte Wandmontage+Endplatten (IN/OUT) KK = 1 Kit Befestigungsbügel für die Wandmontage mit Abstandshaltern + Endplatten (IN/OUT)	
	[ ** ]	WANDBEFESTIGUNG REGLER UND FILTERREGLER S = Bügel (nur mit Klemmen Mod. X oder HH) Beispiel: MX3-1-R..XV..-S; MX3-1-R..XV..-HSH	
<b>LH</b>	(7)	DURCHFLUSSRICHTUNG = von links nach rechts(Standard) LH = von rechts nach links	
	(4) + (5) + [ * ]	MODULVERBINDUNG+ERWEITERUNGSMODUL "n" Mal wiederholbar	

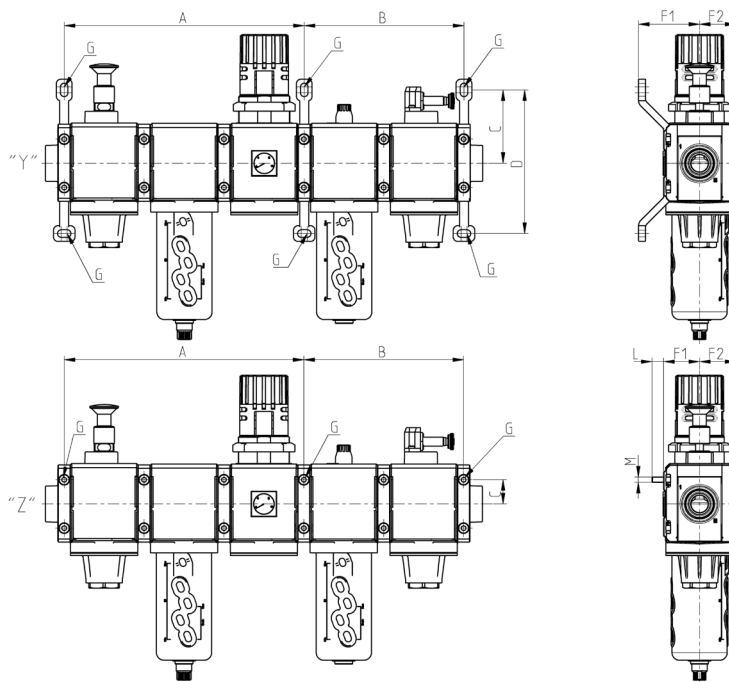
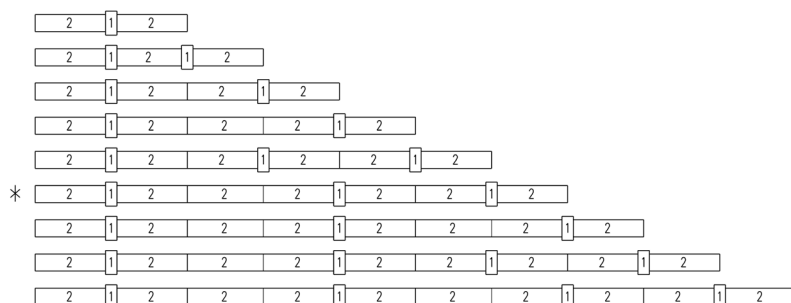
## Wandmontage - Montageabmessungen und Positionsschema

Legende Positionsschema:

1. Befestigungsbügel für direkte Wandmontage oder mit Abstandshalter
2. Modul

\* Zeichnungen der Wartungseinheiten

Y + Z beziehen sich auf das Positionsschema.



Y = Befestigungsbügel, Wandmontage mit Abstandshalter (MX...-Y)

Z = Befestigungsbügel, direkte Wandmontage (MX...-Z)

G = Befestigungspunkt

Mod.	A	B	C	D	F1	F2	L	M
MX2-Y	210	140	68,5	134,5	70	37	-	-
MX2-Z	210	140	23	-	37,5	37	13,5	M5
MX3-Y	267	178	82	160	68	40,5	-	-
MX3-Z	267	178	27	-	40,5	40,5	13	M6

Modellbezeichnung

<b>MX</b>	<b>2</b>	<b>-</b>	<b>3/8</b>	<b>-</b>	<b>000001</b>
<b>MX</b>	SERIE				
<b>2</b>	Größe 2 = G3/8 - G1/2 - G3/4 3 = G3/4 - G1				
<b>3/8</b>	ANSCHLUSS: 3/8 = G3/8 1/2 = G1/2 3/4 = G3/4 1 = G1				
<b>000001</b>	KOMPONENTEN DER WARTUNGSEINHEIT: 000001 = F10 + R004 + L00 000002 = FR1004 + L00 000003 = V01 + FR1004 + L00 000004 = V01 + FR1004 000005 = FR1004 + V16 + AV 000006 = FR1004 + L00 + V16 + AV 000007 = V01 + FR1004 + V16 + AV 000008 = V01 + FR1004 + L00 + V16 + AV + DRUCKSCHALTER NO 000009 = V01 + FR1004 + L00 + V16 + AV + DRUCKSCHALTR NC 000010 = V01 + FR1004 + V16 + AV + DRUCKSCHALTER NO 000011 = V01 + FR1004 + V16 + AV + DRUCKSCHALTER NC 000012 = F13 + FC03				
	HINWEIS:  Bei Nutzung von Metallrohren erleichtern Flansche die Wartungstätigkeiten. Montieren Sie zuerst die Rohre an den Flanschen und befestigen Sie anschließend die Wartungseinheit mit den entsprechenden Befestigungsbügeln an der Wand.				

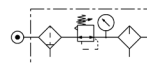
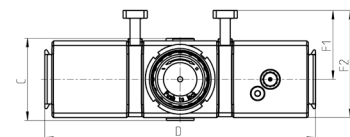
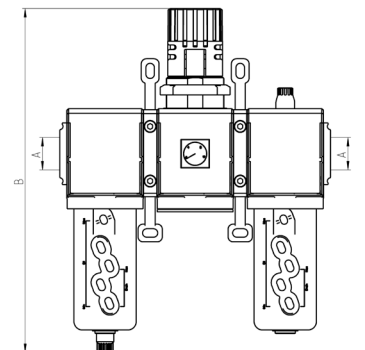
DRUCKLUFTAUFBEREITUNG

9

Wartungseinheit Mod. MX...-000001

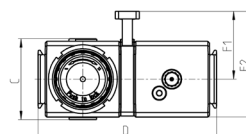
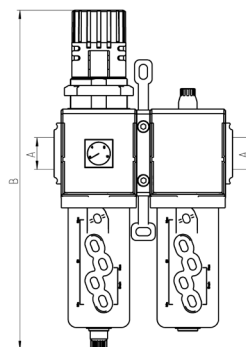


Bestehend aus:  
Filter  
Regler  
Öler

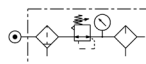


Mod.	A	B	C	D	F1	F2
MX2-3/8-000001	G3/8	289	74,5	210	70	104,5
MX2-1/2-000001	G1/2	289	74,5	210	70	104,5
MX2-3/4-000001	G3/4	289	74,5	210	70	104,5
MX3-3/4-000001	G3/4	345	81	268,5	68	106
MX3-1-000001	G1	345	81	268,5	68	106

**Wartungseinheit Mod. MX...-000002**

 Bestehend aus:  
 Filterregler  
 Öler


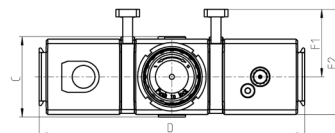
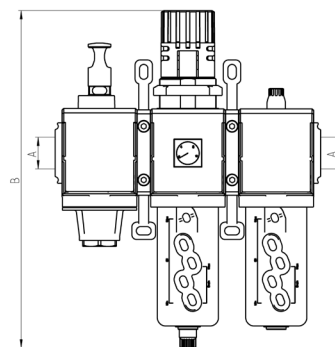
Mod.	A	B	C	D	F1	F2
MX2-3/8-000002	G3/8	289	74,5	140	70	104,5
MX2-1/2-000002	G1/2	289	74,5	140	70	104,5
MX2-3/4-000002	G3/4	289	74,5	140	70	104,5
MX3-3/4-000002	G3/4	345	81	179	68	106
MX3-1-000002	G1	345	81	179	68	106



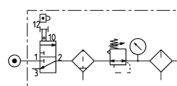
DRUCKLUFTAUFBEREITUNG

9

**Wartungseinheit Mod. MX...-000003**

 Bestehend aus:  
 Absperrventil 3/2-Wege  
 Filterregler  
 Öler


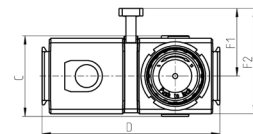
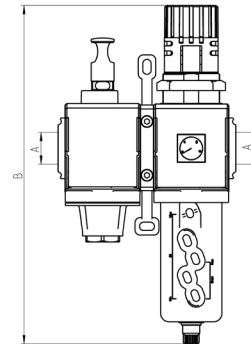
Mod.	A	B	C	D	F1	F2
MX2-3/8-000003	G3/8	289	74,5	210	70	104,5
MX2-1/2-000003	G1/2	289	74,5	210	70	104,5
MX2-3/4-000003	G3/4	289	74,5	210	70	104,5
MX3-3/4-000003	G3/4	345	81	268,5	68	106
MX3-1-000003	G1	345	81	268,5	68	106



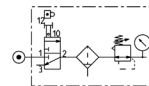
### Wartungseinheit Mod. MX...-000004



Bestehend aus:  
Absperrventil 3/2-Wege  
Filterregler



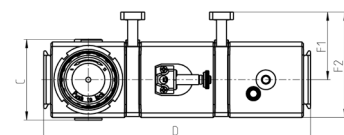
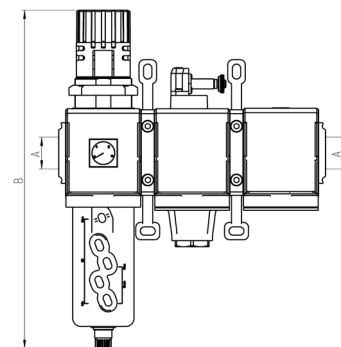
Mod.	A	B	C	D	F1	F2
MX2-3/8-000004	G3/8	289	74,5	140	70	104,5
MX2-1/2-000004	G1/2	289	74,5	140	70	104,5
MX2-3/4-000004	G3/4	289	74,5	140	70	104,5
MX3-3/4-000004	G3/4	345	81	179	68	106
MX3-1-000004	G1	345	81	179	68	106



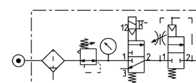
### Wartungseinheit Mod. MX...-000005



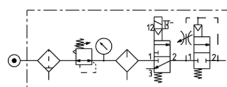
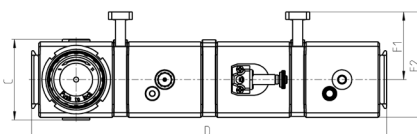
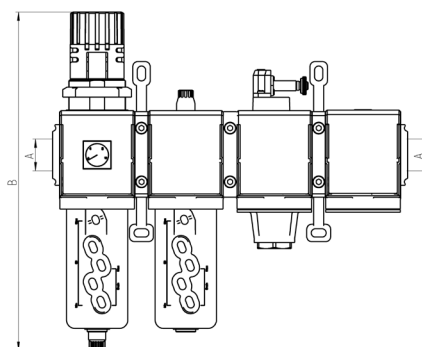
Bestehend aus:  
Filterregler  
Absperrventil 3/2-Wege  
Softstart-Ventil



Mod.	A	B	C	D	F1	F2
MX2-3/8-000005	G3/8	289	74,5	210	70	104,5
MX2-1/2-000005	G1/2	289	74,5	210	70	104,5
MX2-3/4-000005	G3/4	289	74,5	210	70	104,5
MX3-3/4-000005	G3/4	345	81	268,5	68	106
MX3-1-000005	G1	345	81	268,5	68	106



**Wartungseinheit Mod. MX...- 000006**

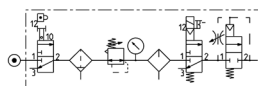
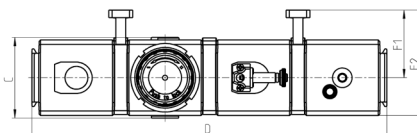
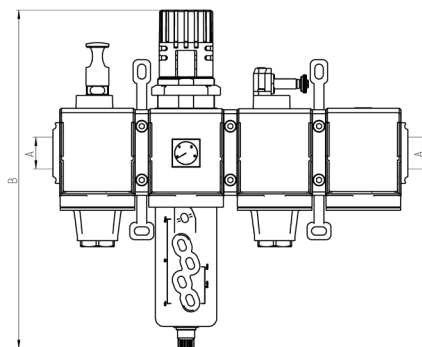
 Bestehend aus:  
 Filterregler  
 Öler  
 Absperrventil 3/2-Wege  
 Softstart-Ventil


Mod.	A	B	C	D	F1	F2
<b>MX2-3/8-000006</b>	G3/8	289	74,5	280	70	104,5
<b>MX2-1/2-000006</b>	G1/2	289	74,5	280	70	104,5
<b>MX2-3/4-000006</b>	G3/4	289	74,5	280	70	104,5
<b>MX3-3/4-000006</b>	G3/4	345	81	358	68	106
<b>MX3-1-000006</b>	G1	345	81	358	68	106

DRUCKLUFTAUFBEREITUNG

9

**Wartungseinheit Mod. MX...-000007**

 Bestehend aus:  
 Absperrventil 3/2-Wege  
 Filterregler  
 Absperrventil 3/2-Wege  
 Softstart-Ventil


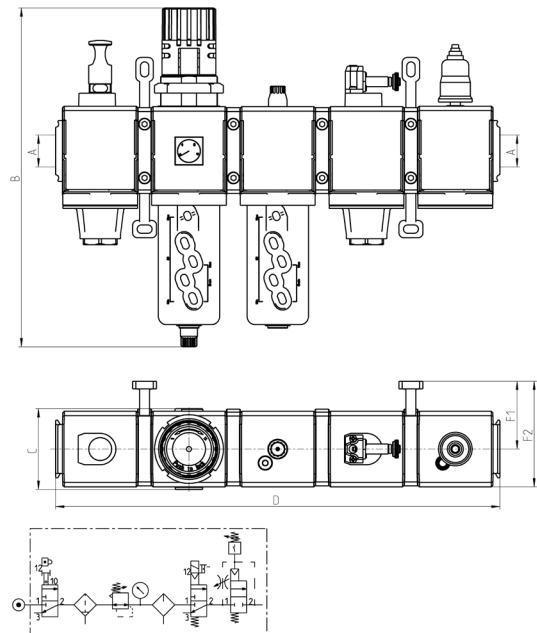
Mod.	A	B	C	D	F1	F2
<b>MX2-3/8-000007</b>	G3/8	289	74,5	280	70	104,5
<b>MX2-1/2-000007</b>	G1/2	289	74,5	280	70	104,5
<b>MX2-3/4-000007</b>	G3/4	289	74,5	280	70	104,5
<b>MX3-3/4-000007</b>	G3/4	345	81	358	68	106
<b>MX3-1-000007</b>	G1	345	81	358	68	106

### Wartungseinheit Mod. MX...-000008



Bestehend aus:  
Absperrventil 3/2-Wege  
Filterregler  
Öler  
Absperrventil 3/2-Wege  
Softstart-Ventil +  
Druckschalter NO

Mod.	A	B	C	D	F1	F2
MX2-3/8-000008	G3/8	289	74,5	350	70	104,5
MX2-1/2-000008	G1/2	289	74,5	350	70	104,5
MX2-3/4-000008	G3/4	289	74,5	350	70	104,5
MX3-3/4-000008	G3/4	345	81	447,5	68	106
MX3-1-000008	G1	345	81	447,5	68	106

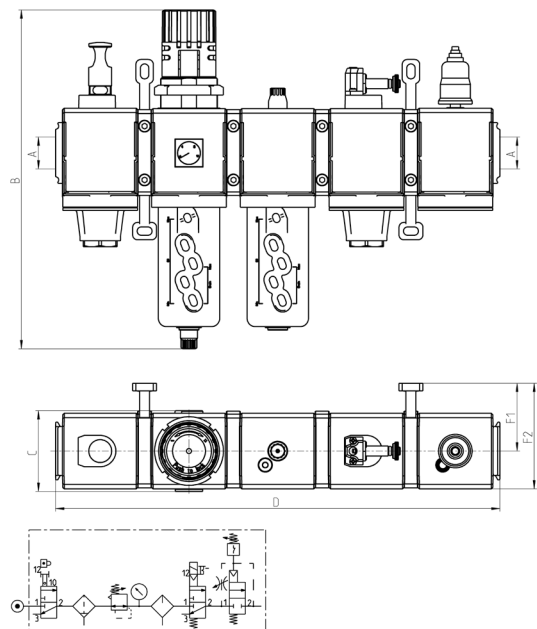


### Wartungseinheit Mod. MX...-000009



Bestehend aus:  
Absperrventil 3/2-Wege  
Filterregler  
Öler  
Absperrventil 3/2-Wege  
Softstart-Ventil +  
Druckschalter NC

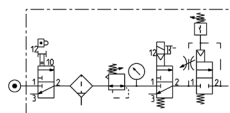
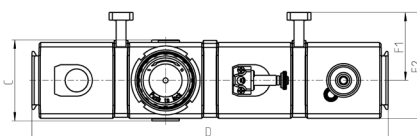
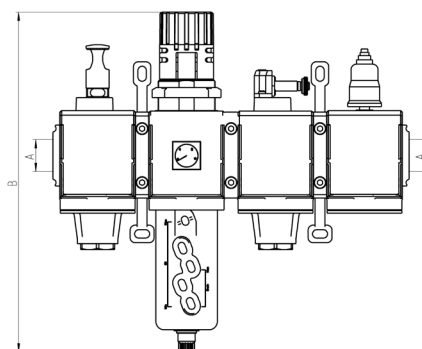
Mod.	A	B	C	D	F1	F2
MX2-3/8-000009	G3/8	289	74,5	350	70	104,5
MX2-1/2-000009	G1/2	289	74,5	350	70	104,5
MX2-3/4-000009	G3/4	289	74,5	350	70	104,5
MX3-3/4-000009	G3/4	345	81	447,5	68	106
MX3-1-000009	G1	345	81	447,5	68	106



**Wartungseinheit Mod. MX...- 000010**


Bestehend aus:  
 Absperrventil 3/2-Wege  
 Filterregler  
 Absperrventil 3/2-Wege  
 Softstart-Ventil +  
 Druckschalter NO

Mod.	A	B	C	D	F1	F2
MX2-3/8-000010	G3/8	289	74,5	280	70	104,5
MX2-1/2-000010	G1/2	289	74,5	280	70	104,5
MX2-3/4-000010	G3/4	289	74,5	280	70	104,5
MX3-3/4-000010	G3/4	345	81	358	68	106
MX3-1-000010	G1	345	81	358	68	106



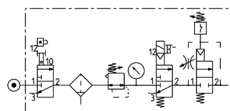
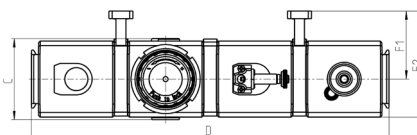
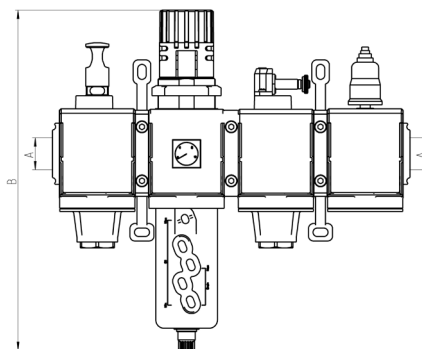
DRUCKLUFTAUFBEREITUNG

9

**Wartungseinheit Mod. MX...-000011**


Bestehend aus:  
 Absperrventil 3/2-Wege  
 Filterregler  
 Absperrventil 3/2-Wege  
 Softstart-Ventil +  
 Druckschalter NC

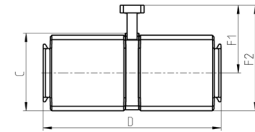
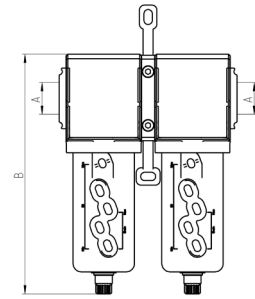
Mod.	A	B	C	D	F1	F2
MX2-3/8-000011	G3/8	289	74,5	280	70	104,5
MX2-1/2-000011	G1/2	289	74,5	280	70	104,5
MX2-3/4-000011	G3/4	289	74,5	280	70	104,5
MX3-3/4-000011	G3/4	345	81	358	68	106
MX3-1-000011	G1	345	81	358	68	106



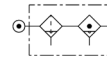
**Wartungseinheit Mod. MX...-000012**



Bestehend aus:  
Filter  
Feinfilter



Mod.	A	B	C	D	F1	F2
<b>MX2-3/8-000012</b>	G3/8	210	72	140	70	104,5
<b>MX2-1/2-000012</b>	G1/2	210	72	140	70	104,5
<b>MX2-3/4-000012</b>	G3/4	210	72	140	70	104,5
<b>MX3-3/4-000012</b>	G3/4	231	78	179	68	106
<b>MX3-1-000012</b>	G1	231	78	179	68	106



## Kit Befestigungsbügel



Der MX2-X Kit wird geliefert mit:  
 1x Befestigungsbügel,  
 1x O-Ring OR 3125 \*;  
 2x Sechskantmuttern M5;  
 2x Schrauben M5x69.

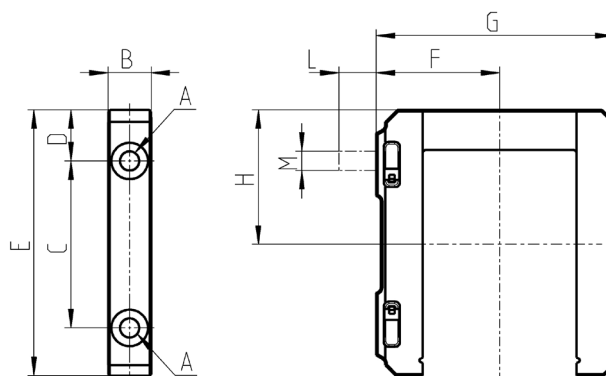
Der MX2-Z Kit wird geliefert mit:  
 1x Befestigungsbügel  
 1x O-Ring OR 3125 \*;  
 1x Sechskantmutter M5;  
 1x Schraube M5x69;  
 1x Schraube M5x85 zur Wandbefestigung.

\*Kann separat bestellt werden (Mod. 160-39-11/19).

Der MX3-X Kit wird geliefert mit:  
 1x Befestigungsbügel,  
 1x O-Ring OR 38X2,8 \*\*;  
 2x Vierkantmuttern M6;  
 2x Schrauben M6x75.

Der Kit MX3-Z wird geliefert mit:  
 1x Befestigungsbügel,  
 1x O-Ring OR 38X2,8 \*\*;  
 1x Vierkantmutter M6,  
 1x Schraube M6x75;  
 1x Schraube M6x90 zur Wandbefestigung.

\*\* Kann separat bestellt werden (OR 38X2,8 NBR).



Mod.	A	B	C	D	E	F	G	H	L	M	Hinweise
MX2-X	5,2	12	46	14	73,5	37,5	70,5	37	-	-	
MX2-Z	5,2	12	46	14	73,5	37,5	70,5	37	14	M5	Kit mit Wandbefestigungsschraube
MX3-X	6,2	14	54	16,5	86	40	77	43,5	-	-	
MX3-Z	6,2	14	54	16,5	86	40	77	43,5	13	M6	Kit mit Wandbefestigungsschraube

## Kit Befestigungsbügel mit Winkel

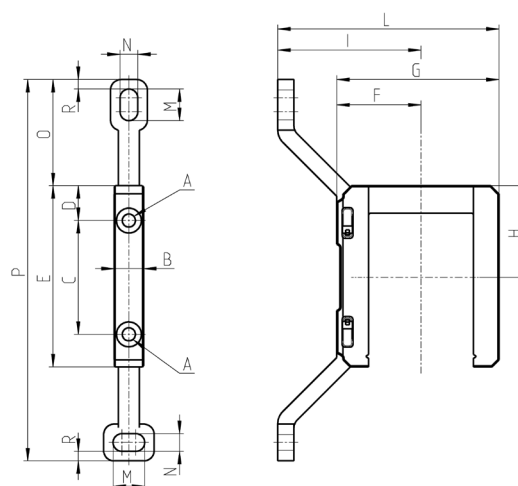


Der Kit MX2-Y wird geliefert mit:  
 1x Befestigungsbügel;  
 1x O-Ring OR 3125 \*\*;  
 2x Sechskantmuttern;  
 2x Schrauben M5x69.

\*\* Kann separat bestellt werden (Mod. 160-39-11/19).

Der Kit MX3-Y wird geliefert mit:  
 1x Befestigungsbügel;  
 1x O-Ring 38x2,8 \*\*;  
 2x Vierkantmuttern M6;  
 2x Schrauben M6x75.

\*\* Kann separat bestellt werden (OR 38x2,8 NBR).



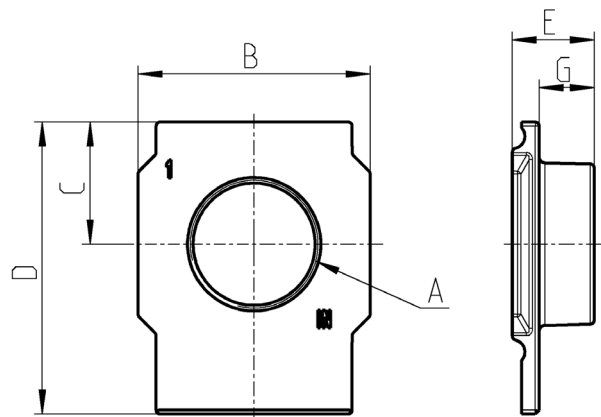
Mod.	A	B	C	D	E	F	G	H	I	L	M	N	O	P	R
MX2-Y	5,2	12	46	14	73,5	32,5	70,5	37	70,5	103	12	6,5	42	152	4
MX3-Y	6,2	14	54	16,5	86	40	77	43,5	68	105	15	8,4	50,5	181	4,5

## Endplatten (links/rechts)



Lieferumfang:  
1x Endplatte links  
1x Endplatte rechts

**Werkstoff:**  
Endplatte Aluminium  
lackiert.

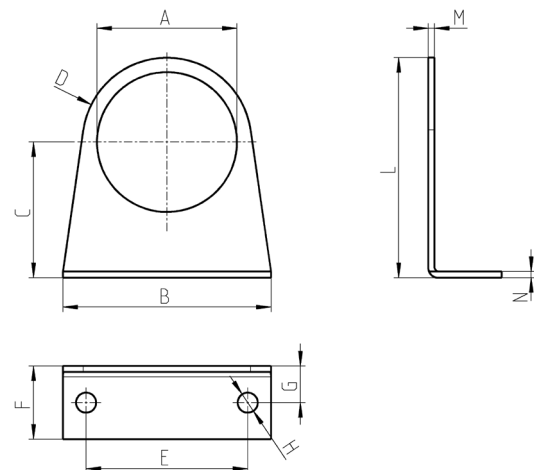


Mod.	A	B	C	D	E	G
MX2-3/8-FL	G3/8	50	26,5	63,5	17	11
MX2-1/2-FL	G1/2	50	26,5	63,5	17	11
MX2-3/4-FL	G3/4	50	26,5	63,5	17	11
MX3-3/4-FL	G3/4	58	30,5	73	20,5	13,5
MX3-1-FL	G1	58	30,5	73	20,5	13,5

## Montagewinkel zur Wandmontage für Regler



Lieferumfang:  
1x Montagewinkel

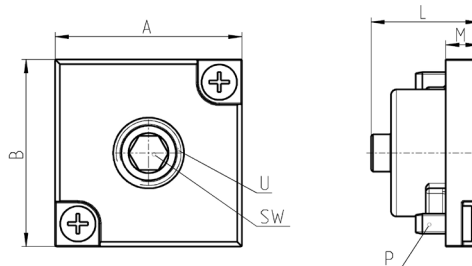


Mod.	A	B	C	D	E	F	G	H	L	M	N
MX2-S	Ø47,2	73	60,5	R29,5	54	25	15	Ø6,2	90	2,5	2,5
MX3-S	Ø57,2	85	55,5	R34,5	66	30	15	Ø8,2	90	2,5	2,5

## Anschlussplatte für Manometer



Lieferumfang:  
 1x Befestigungsblock  
 1x Madenschraube  
 2x Schrauben  
 1x Dichtung

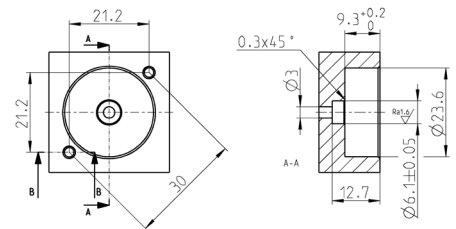
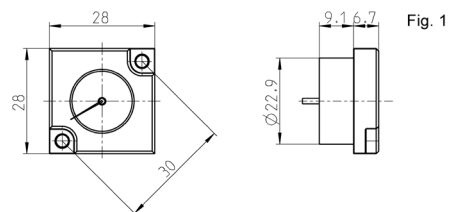


Mod.	A	B	L	M	P	U	SW
MX2-R26/1-P	28	28	16,5	5	M3x7	1/8	5
MX3-R26/1-P	28	28	16,5	5	M3x7	1/4	6

## Einbau-Manometer

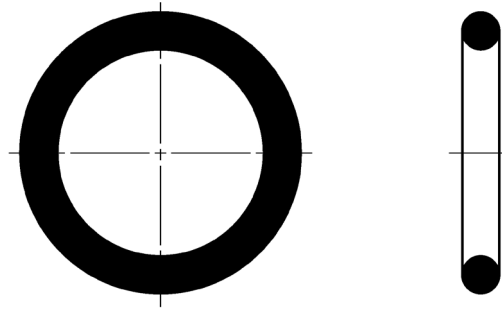


Lieferumfang:  
 1x Manometer  
 1x Dichtung  
 2x Schrauben



Mod.	Skala
MX3-R34/W-P	0 ÷ 4 bar
MX3-R31/W-P	0 ÷ 6 bar
MX3-R32/W-P	0 ÷ 10 bar
MX3-R30/W-P	0 ÷ 12 bar

## O-Ring zur Montage



Mod.	O-ring	Zur Montage
160-39-11/19	OR 3125	MX2
OR 38x2,8 NBR	OR 38x2,8	MX3

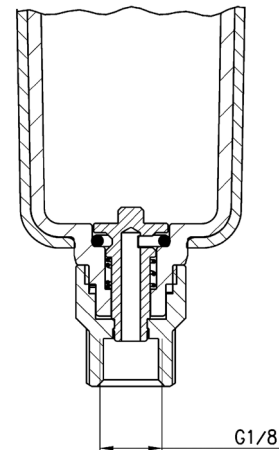
## Halbautomatisch-manueller Ablass, Filter ...F00 / F01.../ Typ 0



Funktion: Ablasselement wird gegen den Uhrzeigersinn nach links gedreht. Bei 0,3 bar Druckabfall öffnet der Ablass. Bei Druckbeaufschlagung wird er wieder geschlossen.

Ablasselement unter Betriebsdruck nach oben drücken.

Kombinierbar mit **Filtering element 25µ**, **Filtering element 5µ**, **Filtering element 1µ**, **Filtering element 0.01µ**.



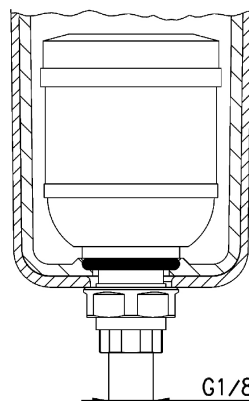
Mod. Filter	Behälter mit Ablass halbautomatischmanuell
N10...-F	N1-F71
N10...-D	N1-F71
N10...-FB	N1-F71
N20...-F	N2-F71
N20...-D	N2-F71
N20...-FB	N2-F71
MC104-F	MC1-F71
MC104-D	MC1-F71
MC104-FB	MC1-F71
MC202-F	MC2-F71
MC202-D	MC2-F71
MC202-FB	MC2-F71
MC238-F	MC2-F71
MC238-D	MC2-F71
MC238-FB	MC2-F71
MX2...-F	MX2-F2-P
MX2...FR	MX2-F2-P
MX2...-FC	MX2-F2-P
MX3...-F	MX3-F2-P
MX3...-FR	MX3-F2-P
MX3...-FC	MX3-F2-P
MD1-F0..	MD1-FSP01
MD1-F1..	MD1-FSP04
MD1-FR0..	MD1-FSP01
MD1-FR1..	MD1-FSP04
MD1-FC0..	MD1-FCSP01
MD1-FC1..	MD1-FCSP04

## Automatischer Ablass, Filter ...F03... / Typ 3



Funktion: Der Schwimmer bewegt sich durch das anfallende Kondensat nach oben und entleert so den Behälter.

Kombinierbar mit Filtering  
 element 25µ, Filtering  
 element 5µ, Filtering  
 element 1µ, Filtering  
 element 0.01µ.



Mod. Filter	Behälter mit Ablass automatisch
MC202-F	MC2-F71/3
MC202-D	MC2-F71/3
MC202-FB	MC2-F71/3
MC238-F	MC2-F71/3
MC238-D	MC2-F71/3
MC238-FB	MC2-F71/3
MX2...-F	MX2-F2/1-P
MX2...FR	MX2-F2/1-P
MX2...-FC	MX2-F2/1-P
MX3...-F	MX3-F2/1-P
MX3...-FR	MX3-F2/1-P
MX3...-FC	MX3-F2/1-P
MD1-F0..	MD1-FSP08
MD1-F1..	MD1-FSP07
MD1-FR0..	MD1-FSP08
MD1-FR1..	MD1-FSP07

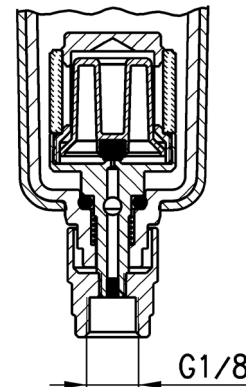
## Abllass mit Druckentlastung, gefiltert, bei $\Delta P = 1$ bar, Filter ...F05... / Typ 5



Dieser Abllass öffnet bei jedem Luftverbrauch und einem entsprechenden Druckabfall von 1 bar, lässt das Kondensat am Boden des Behälters ab und schließt wieder.

Ein Filterelement verhindert das Zusetzen des Abllassmechanismus.

Kombinierbar mit Filtering  
 element 25 $\mu$ , Filtering  
 element 5 $\mu$ , Filtering  
 element 1 $\mu$ , Filtering  
 element 0.01 $\mu$ .

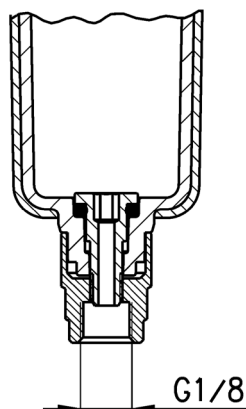


Mod. Filter	Behälter mit Abllass durch Druckentlastung, gefiltert
N20...-F	N2-F71/1
N20...-D	N2-F71/1
N20...-FB	N2-F71/1
MC104-F	MC1-F71/1
MC104-D	MC1-F71/1
MC104-FB	MC1-F71/1
MC202-F	MC2-F71/1
MC202-D	MC2-F71/1
MC202-FB	MC2-F71/1
MC238-F	MC2-F71/1
MC238-D	MC2-F71/1
MC238-FB	MC2-F71/1
MX2...-F	MX2-F2/3-P
MX2...-FR	MX2-F2/3-P
MX2...-FC	MX2-F2/3-P
MX3...-F	MX3-F2/3-P
MX3...-FR	MX3-F2/3-P
MX3...-FC	MX3-F2/3-P
MD1-F0..	MD1-FSP03
MD1-F1..	MD1-FSP06
MD1-FR0..	MD1-FSP03
MD1-FR1..	MD1-FSP06
MD1-FC0..	MD1-FCSP03
MD1-FC1..	MD1-FCSP06

## Behälter mit Anschluss G1/8" ohne Ablass, Filter ...F08... / Typ 8



Die Lösung mit Anschluss G1/8" ermöglicht die Montage eines Ablass-Schlauches, Magnetventils etc. über eine Durchgangsbohrung von  $\varnothing 3$  mm und einem Gewindeanschluss G1/8".



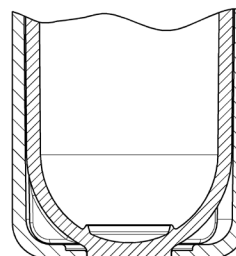
Kombinierbar mit Filtering element 25 $\mu$ , Filtering element 5 $\mu$ , Filtering element 1 $\mu$ , Filtering element 0.01 $\mu$ .

Mod. Filter	Behälter ohne Ablass (Anschluss 1/8")
N10...-F	N1-F71-1/8
N10...-D	N1-F71-1/8
N10...-FB	N1-F71-1/8
N20...-F	N2-F71-1/8
N20...-D	N2-F71-1/8
N20...-FB	N2-F71-1/8
MC104-F	MC1-F71-1/8
MC104-D	MC1-F71-1/8
MC104-FB	MC1-F71-1/8
MC202-F	MC2-F71-1/8
MC202-D	MC2-F71-1/8
MC202-FB	MC2-F71-1/8
MC238-F	MC2-F71-1/8
MC238-D	MC2-F71-1/8
MC238-FB	MC2-F71-1/8
MX2...-F	MX2-F2/2-P
MX2...FR	MX2-F2/2-P
MX2...-FC	MX2-F2/2-P
MX3...-F	MX3-F2/2-P
MX3...-FR	MX3-F2/2-P
MX3...-FC	MX3-F2/2-P
MD1-F0..	MD1-FSP02
MD1-F1..	MD1-FSP05
MD1-FR0..	MD1-FSP02
MD1-FR1..	MD1-FSP05
MD1-FC0..	MD1-FCSP02
MD1-FC1..	MD1-FCSP05

## Geschlossener Behälter



Kombinierbar mit Activated carbon filter.



Mod. Filter	Geschlossener Behälter
N20...-FCA	N2-L71
MC104-FCA	MC1-L71
MC202-FCA	MC2-L71
MC238-FCA	MC2-L71
MX2...-FCA	MX2-L2-P
MX3...-FCA	MX3-L2-P
MD1-FCA..	MD1-FCASP01

## Feinfilter



Kombinierbar mit  
Semi-automatic manual  
drain, Automatic  
drain, Depressurisation  
drain, Depressurisation  
drain protected, Bowl  
without drain.

Mod. Filter	Filterelement 0.01 µ
N10...-FB	MX1-F10
N20...-FB	MX1-F10
MC104-FB	MX1-F10
MC202-FB	MX2-F10
MC238-FB	MX2-F10
MX2...-FC	MX2-F10
MX3...-FC	MX3-F10
MD1-FC0..*	MD1-F10

## Feinfilter



Kombinierbar mit  
Semi-automatic manual  
drain, Automatic  
drain, Depressurisation  
drain protected, Bowl  
without drain.

Mod. Filter	Filterelement 1 µ
MX2...-FC	MX2-F9
MX3...-FC	MX3-F9
MD1-FC1..*	MD1-F9

**WARTUNGSEINHEITEN**  
**SERIE MX - ZUBEHÖR**
**Oberflächenfilter**


Kombinierbar mit  
Semi-automatic manual  
drain, Automatic  
drain, Depressurisation  
drain, Depressurisation  
drain protected, Bowl  
without drain.

Mod. Filter	Filterelement 25 µ
N10...-F	C104-F20/3
N10...-D	C104-F20/3
N20...-F	C104-F20/3
N20...-D	C104-F20/3
MC104-F	C104-F20/3
MC104-D	C104-F20/3
MC202-F	C238-F11/3
MC202-D	C238-F11/3
MC238-F	C238-F11/3
MC238-D	C238-F11/3
MX2...-F	C238-F11/3
MX2...FR	C238-F11/3
MX3...-F	MX3-F7
MX3...-FR	MX3-F7
MD1-F0..*	C104-F20/3
MD1-FR0..*	C104-F20/3

DRUCKLUFTAUFBEREITUNG

9

**Oberflächenfilter**


Kombinierbar mit  
Semi-automatic manual  
drain, Automatic  
drain, Depressurisation  
drain, Depressurisation  
drain protected, Bowl  
without drain.

Mod. Filter	Filterelement 5 µ
N10...-F	C104-F21/3
N10...-D	C104-F21/3
N20...-F	C104-F21/3
N20...-D	C104-F21/3
MC104-F	C104-F21/3
MC104-D	C104-F21/3
MC202-F	C238-F12/3
MC202-D	C238-F12/3
MC238-F	C238-F12/3
MC238-D	C238-F12/3
MX2...-F	C238-F12/3
MX2...FR	C238-F12/3
MX3...-F	MX3-F8
MX3...-FR	MX3-F8
MD1-F1..*	C104-F21/3
MD1-FR1..*	C104-F21/3

## Aktivkohlefilter



Kombinierbar mit Closed bowl

Mod. Filter	Aktivkohle
N20...-FCA	MX1-F11
MC104-FCA	MX1-F11
MC202-FCA	MX2-F11
MC238-FCA	MX2-F11
MX2..-FCA	MX2-F11
MX3..-FCA	MX3-F11
MD1-FCA..* <sup>o</sup>	MD1-F11